

Verteilerblöcke OJL

1000 V
AC/DC

Bimetall
(Al/Cu)

Bis zu

400A

240 mm²

Klasse A

Zertifiziert nach den
Normen EN 61238-1
und EN 60947-7-1



Verteilerblöcke OJL sind für die Verteilung von Leitern mit größerem Querschnitt auf mehrere kleinere vorgesehen. Diese Blöcke sind in 6 Standardausführungen mit einem nominalen Anschlussquerschnitt von 70 mm² Al/Cu (6 Ausgänge für Kupferkabel), 120 mm² Al/Cu (11 Ausgänge für Kupferkabel) und 240 mm² Al/Cu verfügbar (7 Ausgänge für Kupferkabel). AF- und AFS-Modelle sind für den Anschluss (Zuleitung) von Flexibars 10x 25mm oder mehrerer anderer Stäbe von 1x 25mm ausgelegt

(weitere Informationen zu isolierten, lamellierte Cu-Schienen MOFLEX finden Sie auf Seite 62).

Die Schrauben werden mit einem Imbus-Schlüssel angezogen. Die Blöcke können auf einer Standard-DIN-Tragschiene montiert oder mit Schrauben auf einer ebenen, festen Oberfläche montiert werden. Die maximale Betriebstemperatur beträgt 80° C. Die Deckeldichtung ist bei AS- und AFS-Modellen möglich. Gehäuse für alle Bauformen haben die Schutzklasse IP20.



OJL 200A



OJL 280A

schwarz / grau		MAB1201S10	MAB1281S10
blau / grau		MAB1201B10	MAB1281B10
grün / grau		MAB1201G10	MAB1281G10

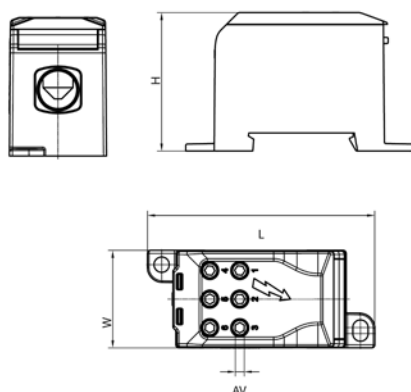
Technische Daten

Leiterquerschnitt	
Zuleitung Al/Cu [mm ²]	1 x 10 - 70
Abgang Cu [mm ²]	6 x 2,5 - 16
Nennspannung AC/DC [V]	1000
Nennstrom [A]	200 (Cu) / 160 (Al)
Breite / Höhe / Länge [mm]	32,4 / 46 / 75,8
Schraube, Imbus-Schlüssel [mm]	3 / 5
Anzugsdrehmoment [Nm]	3 Nm (2,5 - 16 mm ²) 6 Nm (25 - 35 mm ²) 10 Nm (50 - 70 mm ²) -
Befestigungsmöglichkeit	DIN-Tragschiene, Schraube
Gewicht [g]	84
Packung [Stk]	24

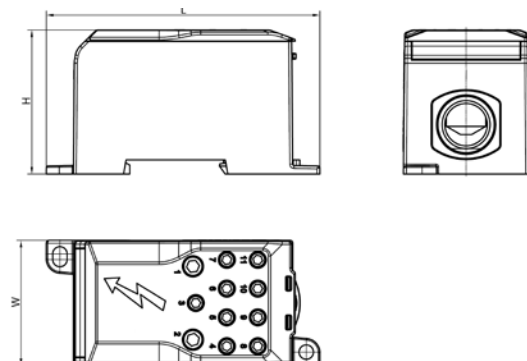
Zuleitung Al/Cu [mm ²]	1 x 35 - 120
Abgang Cu [mm ²]	4 x 2,5 - 10 5 x 2,5 - 16 2 x 6 - 35
Nennspannung AC/DC [V]	1000
Nennstrom [A]	280 (Cu) / 250 (Al)
Breite / Höhe / Länge [mm]	44,4 / 51 / 97
Schraube, Imbus-Schlüssel [mm]	3 / 4 / 8
Anzugsdrehmoment [Nm]	3 Nm (2,5 - 16 mm ²) 6 Nm (25 - 35 mm ²) 10 Nm (50 - 70 mm ²) 19 Nm (95 - 120 mm ²)
Befestigungsmöglichkeit	DIN-Tragschiene, Schraube
Gewicht [g]	178
Packung [Stk]	12

Abmessungen

OJL 200A



OJL 280A





OJL 400A

OJL 400AS*

OJL 400AF

OJL 400ASF*

schwarz / grau		MAB1401S10	MAB1402S10	MAB1403S10	MAB1404S10
blau / grau		MAB1401B10	-	MAB1403B10	-
grün / grau		MAB1401G10	-	MAB1403G10	-

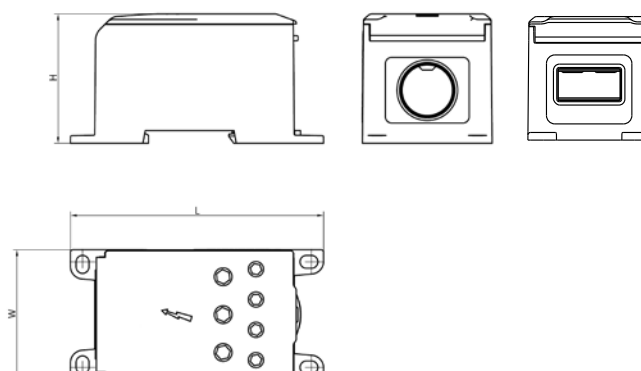
Technische Daten

Leiterquerschnitt					
Zuleitung Al/Cu [mm ²]	1 x 95 - 240	1 x 95 - 240	1 x lamellierte Cu-Schiene 10 x Cu (1x 25)	1 x lamellierte Cu-Schiene 10 x Cu (1x 25)	
Abgang Cu [mm ²]	4 x 2,5 - 35 3 x 6 - 50	4 x 2,5 - 35 3 x 6 - 50	4 x 2,5 - 35 3 x 6 - 50	4 x 2,5 - 35 3 x 6 - 50	
Nennspannung AC/DC [V]	1000	1000	1000	1000	
Nennstrom [A]	425 (Cu) / 380 (Al)	425 (Cu) / 380 (Al)	425 (Cu) / 380 (Al)	425 (Cu) / 380 (Al)	
Breite / Höhe / Länge [mm]	51,4 / 51,2 / 100,3	51,4 / 51,2 / 100,3	51,4 / 51,2 / 100,3	51,4 / 51,2 / 100,3	
Schraube, Imbus-Schlüssel [mm]	4 / 5 / 8	4 / 5 / 8	4 / 5	4 / 5	
Anzugsdrehmoment [Nm]	6 Nm (2,5 - 35 mm ²) 10 Nm (6 - 50 mm ²) 19 Nm (95 - 240 mm ²)	6 Nm (2,5 - 35 mm ²) 10 Nm (6 - 50 mm ²) 19 Nm (95 - 240 mm ²)	6 Nm (2,5 - 35 mm ²) 10 Nm (6 - 50 mm ²) 10 Nm (10x Cu 1x25 mm ²)	6 Nm (2,5 - 35 mm ²) 10 Nm (6 - 50 mm ²) 10 Nm (10x Cu 1x25 mm ²)	
Befestigungsmöglichkeit	DIN-Tragschiene, Schraube	DIN-Tragschiene, Schraube	DIN-Tragschiene, Schraube	DIN-Tragschiene, Schraube	
Gewicht [g]	250	250	247	247	
Packung [Stk]	8	8	8	8	

* Ausführung mit geschlossenem Deckel

Abmessungen

OJL 400A



OJL-Sammelschienenadapter werden zum Anschluss von OJL-Verteilerblöcke an Kupfer- oder Aluminiumschienen verwendet.
Material: Kupfer verzinkt



BA 200A



BA 280A



BA 400A

grau	MAB1201EBA	MAB1281EBA	MAB1401EBA
------	------------	------------	------------

Technische Daten

D [mm]	9,8	13,8	13,8
H [mm]	5,95	7,25	9,75
H2 [mm]	4,8	5	5,2
L [mm]	45	61	70
W [mm]	14	23	30
W1 [mm]	6,8	10,8	10,8
Gewicht [g]	22	49	90
Packung [Stk]	24	12	8

Abmessungen

