

Spannverschlüsse mit Blechbügel

Spannverschlüsse mit Blechbügel



Art.:1020



Art.:1026



Art.:2005



Art.:2006



Art.:2030



Art.:2031



Art.:6606



Art.:1036



Art.:6208



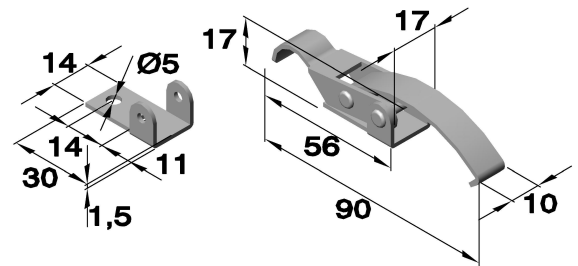
Art.:6236

Spannverschlüsse mit Blechbügel

Art.Nr. 1020 (gelocht)

Zulässige Zugkraft: 500N
Bruchfestigkeit: 900N

Passender Gegenhaken: siehe Kapitel „B“

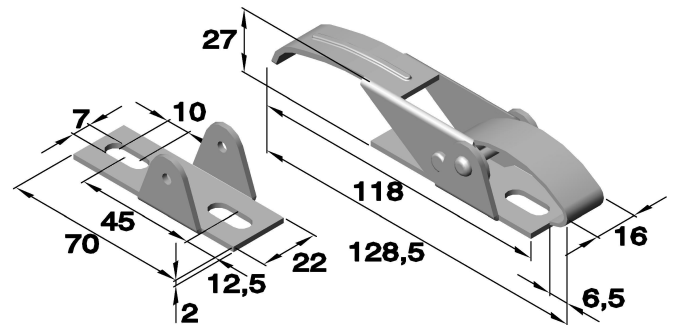


Artikel Nr.				
Serie	Werkstoff			
	Stahl	vernickelt	verzinkt	unbehandelt
	Stahl	Stahl	Stahl	Edelstahl
1020	.00/6	.01/6	.04/6	.30/6

Art.Nr. 1026 (gelocht)

Zulässige Zugkraft: 750 N
Bruchfestigkeit: 1500 N

Passender Gegenhaken: siehe Kapitel „B“

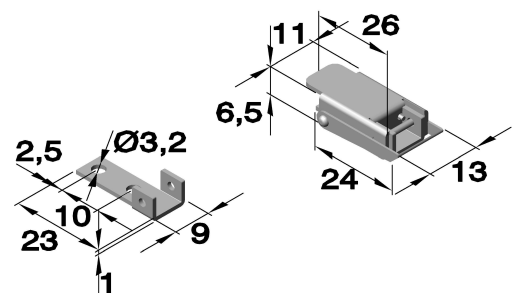


Artikel Nr.	
Serie	Werkstoff
	verzinkt
	Stahl
1026	.04/6

Art.Nr. 1036 (gelocht, mit Feder)

Zulässige Zugkraft: 150 N
Bruchfestigkeit: 300 N

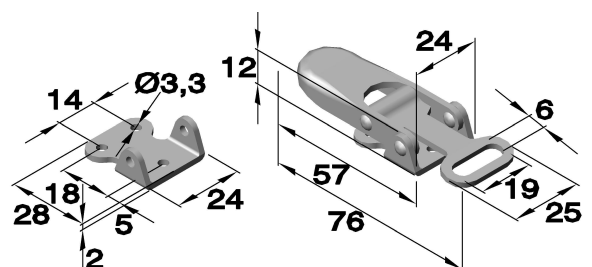
Passender Gegenhaken: siehe Kapitel „B“
Art.Nr. 1036.__/5



Artikel Nr.	
Serie	Werkstoff
	verzinkt
	Stahl
1036	.04/6

Art.Nr. 2005 (gelocht)

Passender Gegenhaken: siehe Kapitel „B“



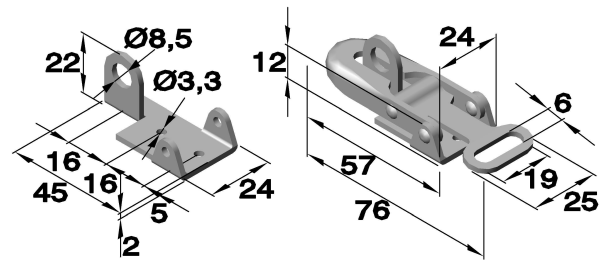
Artikel Nr.		
Serie	Werkstoff	
	unbehandelt	verzinkt
	Stahl	Stahl
2005	.00	.04

Spannverschlüsse mit Blechbügel

Art.Nr. 2006 (gelocht)

Passender Gegenhaken: siehe Kapitel „B“

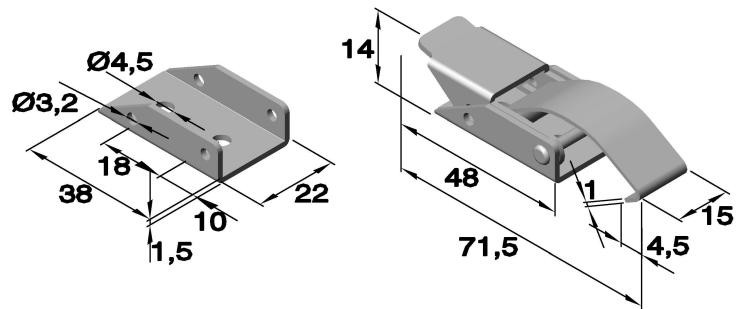
Artikel Nr.		
Serie	Werkstoff	
	unbehandelt	verzinkt
	Stahl	Stahl
2006	.00	.04



Art.Nr. 2030 (gelocht)

Passender Gegenhaken: siehe Kapitel „B“

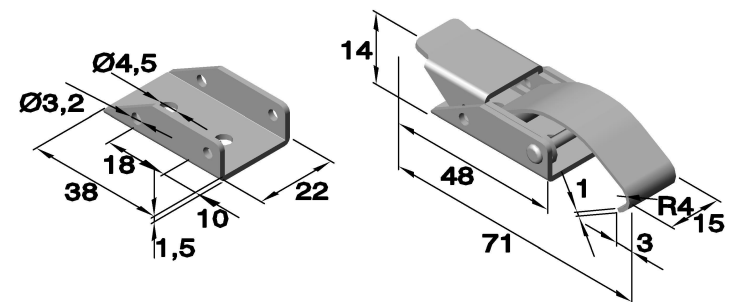
Artikel Nr.		
Serie	Werkstoff	
	verzinkt	unbehandelt
	Stahl	Edelstahl
2030	.04	.30



Art.Nr. 2031 (gelocht)

Passender Gegenhaken: siehe Kapitel „B“

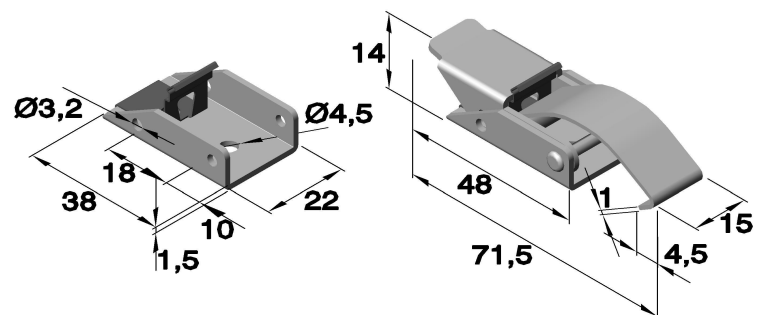
Artikel Nr.		
Serie	Werkstoff	
	verzinkt	unbehandelt
	Stahl	Edelstahl
2031	.04	.30



Art.Nr. 2035/1 (gelocht)
mit Sicherungsfeder

Passender Gegenhaken: siehe Kapitel „B“

Artikel Nr.	
Serie	Werkstoff
	unbehandelt
	Edelstahl
2035/1	.30

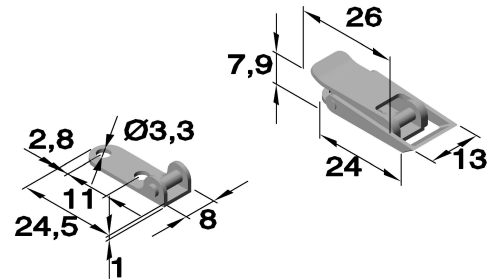


Spannverschlüsse mit Blechbügel

Art.Nr. 6208.02 (gelocht)
mit federndem Bügel

Passender Gegenhaken: siehe Kapitel „B“
Art.Nr. 6379.01.30

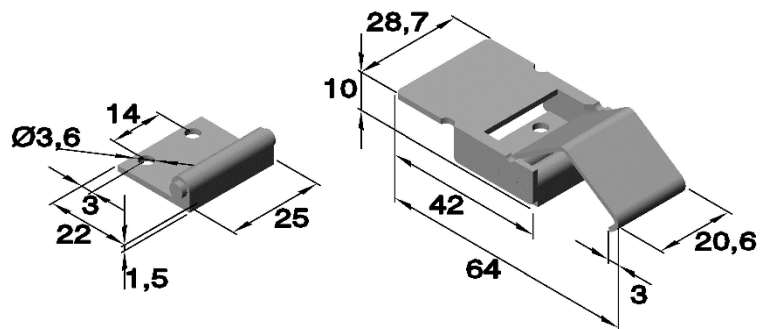
Artikel Nr.	
Serie	Werkstoff
	unbehandelt
	Edelstahl
6208.02	.30



Art.Nr. 6236 (gelocht)

Passender Gegenhaken: siehe Kapitel „B“

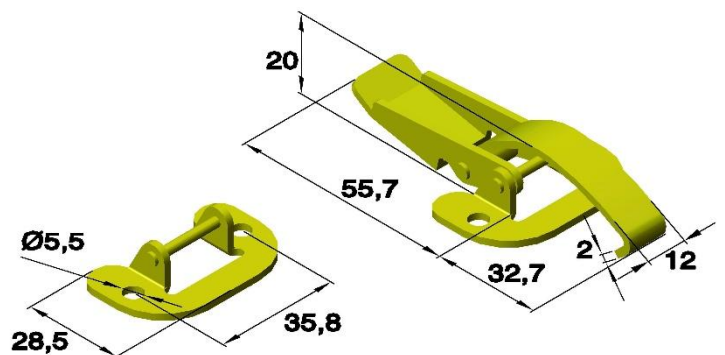
Artikel Nr.		
Serie	Werkstoff	
	verzinkt	unbehandelt
	Stahl	Edelstahl
6236	.01.04	.02.30



Art.Nr. 6606 (gelocht)

Passender Gegenhaken: siehe Kapitel „B“

Artikel Nr.	
Serie	Werkstoff
	verzinkt gelb chromatiert
	Stahl
6606	.08

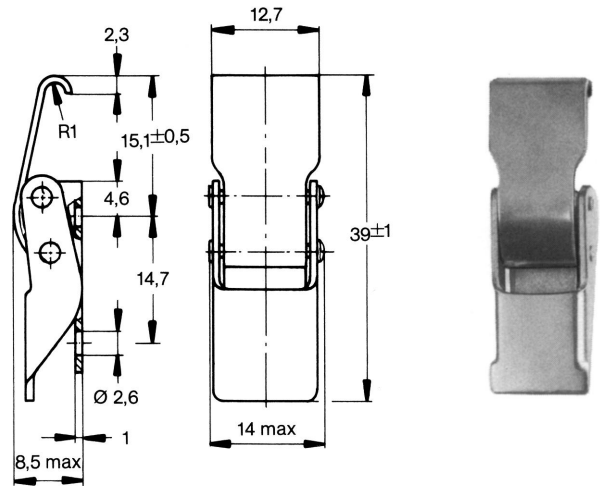


Spannverschlüsse mit Blechbügel

Art.Nr. V934L (gelocht)

Zugbelastung max. 550 N
Betriebslast 310 N

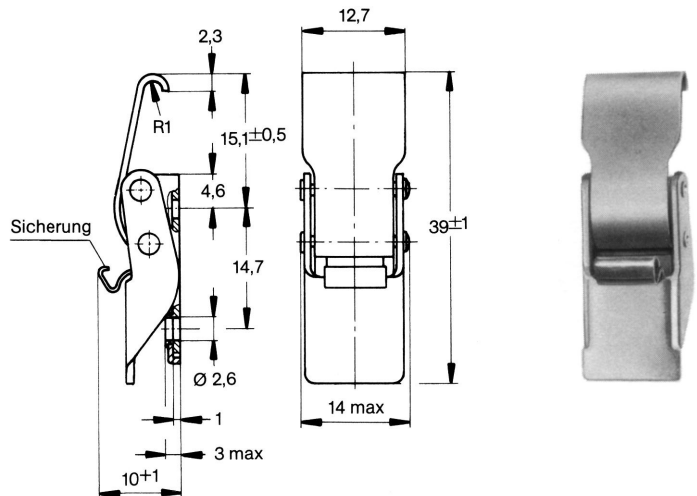
Artikel Nr.		
Serie	Werkstoff	
	unbehandelt	verzinkt
	Edelstahl	Stahl
V934L01-1-1	BP	AGV



Art.Nr. V934L (gelocht)

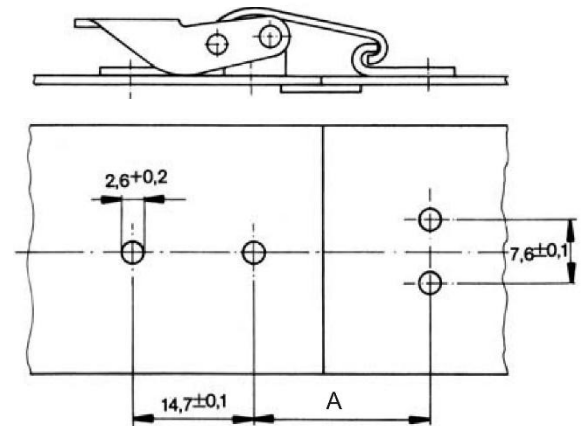
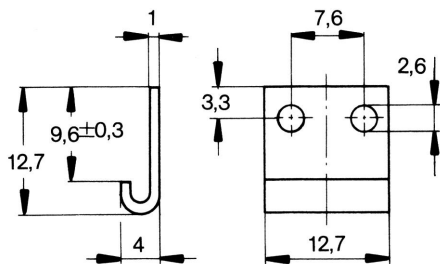
Zugbelastung max. 550 N
Betriebslast 310 N

Artikel Nr.		
Serie	Werkstoff	
	unbehandelt	verzinkt
	Edelstahl	Stahl
V934L01-1X-1	BP	AGV



Passender Gegenhaken

Artikel Nr.		
Serie	Werkstoff	
	unbehandelt	verzinkt
	Edelstahl	Stahl
V934L02-1	BP	AGV



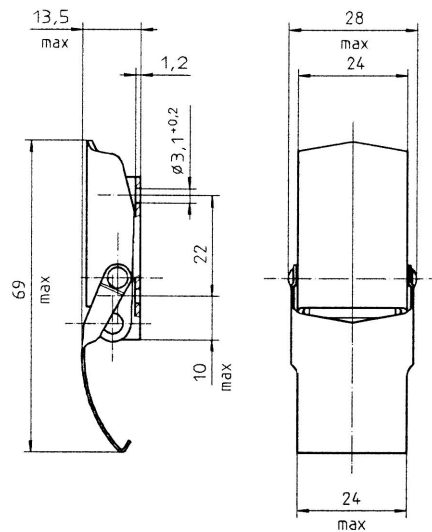
A = min. 23,7mm; Toleranzausgleich bzw. Vorspannung beim Einbau berücksichtigen

Spannverschlüsse mit Blechbügel

Art.Nr. 1429L (gelocht)

Gegenhaken	1AG	1BP
Zugbelastung max.	450 N	300 N
Betriebslast	330 N	210 N

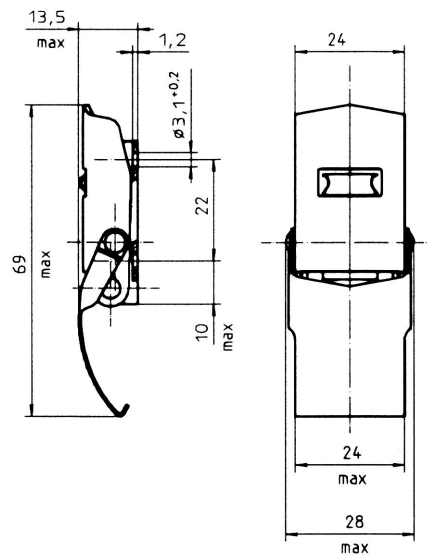
Artikel Nr.		
Serie	Werkstoff	
	verzinkt	unbehandelt
	Stahl	Edelstahl
1429L02-1-1	AG	BP



Art.Nr. 1429L (gelocht)

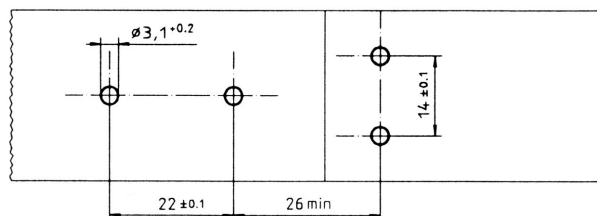
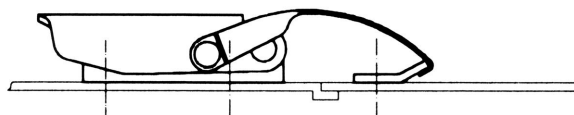
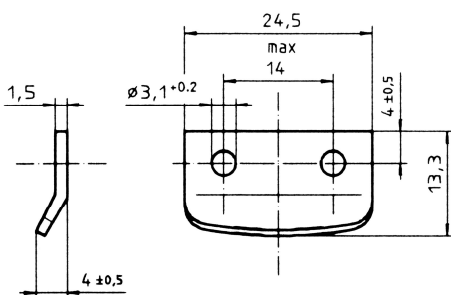
Gegenhaken	1AG	1BP
Zugbelastung max.	450 N	300 N
Betriebslast	330 N	210 N

Artikel Nr.		
Serie	Werkstoff	
	verzinkt	unbehandelt
	Stahl	Edelstahl
1429L02-1X-1	AG	BP



Passender Gegenhaken

Artikel Nr.		
Serie	Werkstoff	
	verzinkt	unbehandelt
	Stahl	Edelstahl
1429L8-1	AG	BP

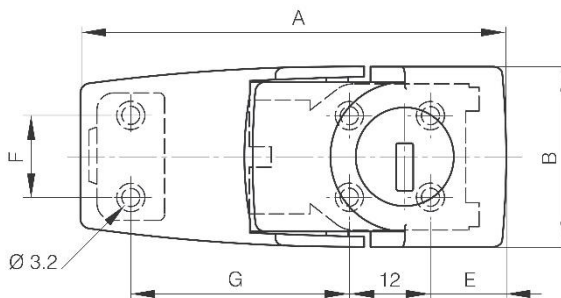
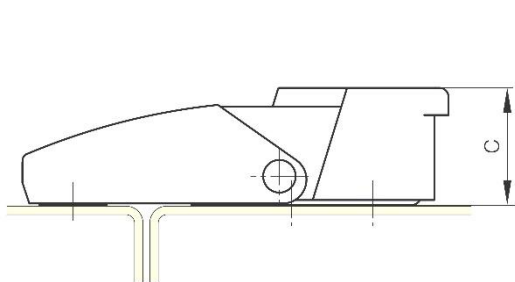


Spannverschlüsse mit Blechbügel

Art.Nr.:6344

Schließblech im Lieferumfang enthalten.

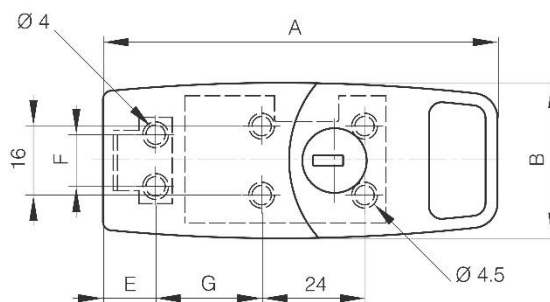
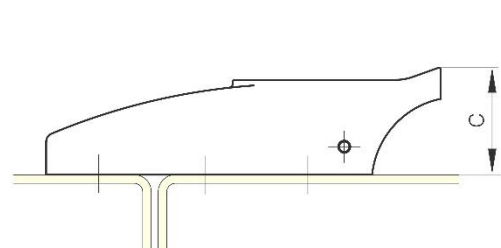
Artikel Nr.			Abmessungen in mm						
Serie	Ausführung	Werkstoff		A	B	C	E	F	G
		schwarz beschichtet Zamak							
6344	.01	.50	mit Schloss	64,5	26,5	17,3	13	12	30
6344	.02	.50	ohne Schloss	64,5	26,5	17,3	13	12	30
6344	.03	.50	mit Schloss	76	32	21	16,8	16	35,5
6344	.04	.50	ohne Schloss	76	32	21	16,8	16	35,5



Art.Nr.:6332

Schließblech im Lieferumfang enthalten

Artikel Nr.		Abmessungen in mm					
Serie	Werkstoff	A	B	C	E	F	G
	schwarz beschichtet Zamak						
6332	.50	92	36	25	12	12	28-32

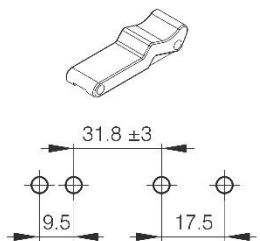
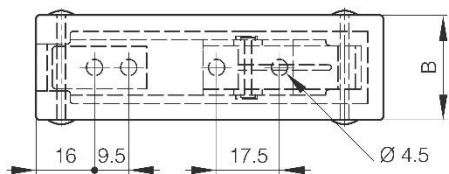
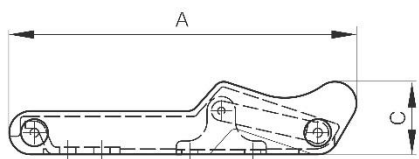


Spannverschlüsse mit Blechbügel

Art.Nr.:6345

Schließblech im Lieferumfang enthalten

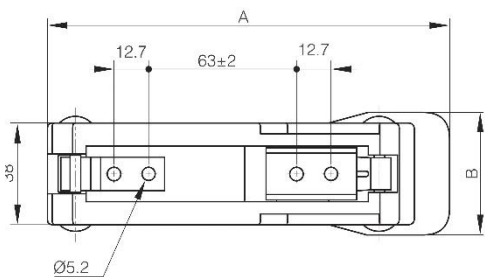
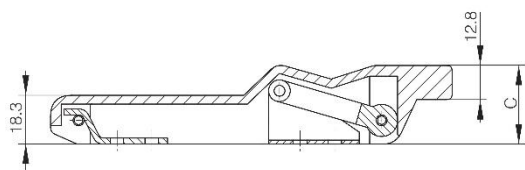
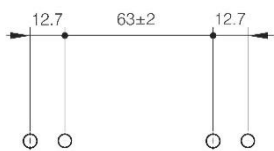
Artikel Nr.			Abmessungen in mm		
Serie	Ausführung	Werkstoff	A	B	C
		Schwarz			
		Elastomer (Gummi)			
6345	.01	.80	96,5	29	20



Art.Nr.:6345

Schließblech im Lieferumfang enthalten

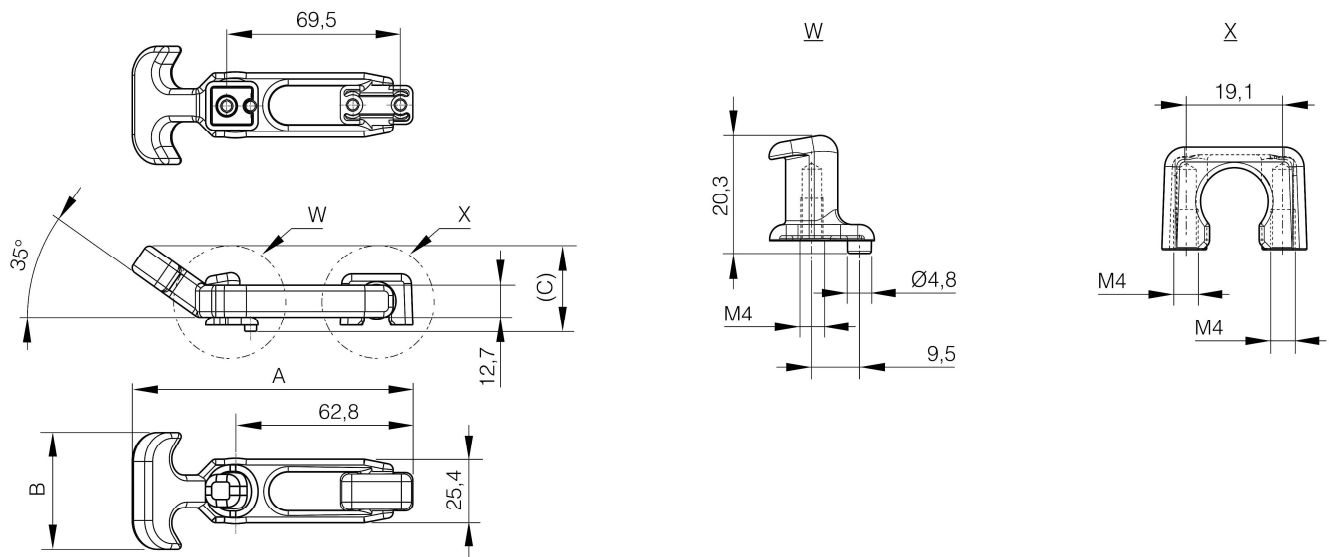
Artikel Nr.			Abmessungen in mm		
Serie	Ausführung	Werkstoff	A	B	C
		schwarz			
		Elastomer (Gummi)			
6345	.02	.80	151	45,7	29,5



Spannverschlüsse mit Blechbügel

Art.Nr.:6358

Artikel Nr.			Abmessungen in mm		
Serie	Ausführung	Werkstoff	A	B	C
		Schwarz			
		Elastomer (Gummi)			
6358	.01	.80	112	47	34



Spannverschlüsse mit Blechbügel

