

Spannverschlüsse

Abschließbar

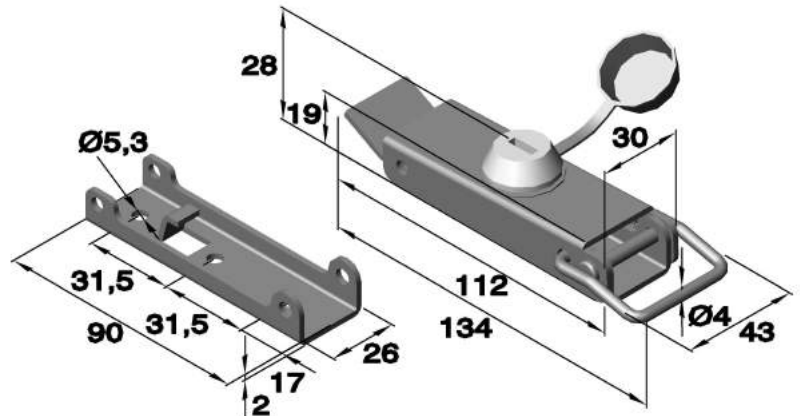
Abschließbare Spannverschlüsse

Art.Nr. 1070 (gelocht)
mit Schloss

Zulässige Zugkraft: 2000 N
Bruchfestigkeit: 4000 N

Passender Gegenhaken: siehe Kapitel „B“
Art.Nr. 1001.____/5

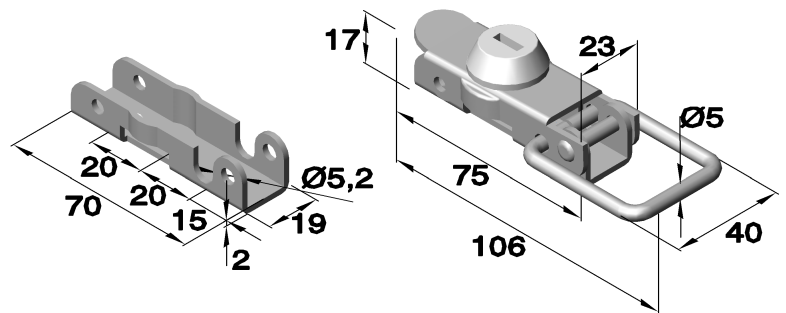
Artikel Nr.	
Serie	Werkstoff
	verzinkt schwarz Stahl
1070	.06/6



Art.Nr. 6370 (gelocht und gesenkt)
mit Schloss

Passender Gegenhaken: siehe Kapitel „B“
Art.Nr. 6375.02.04

Artikel Nr.		
Serie	Werkstoff	
	verzinkt	unbehandelt
	Stahl	Edelstahl
6370	.04	.30



Spannverschlüsse

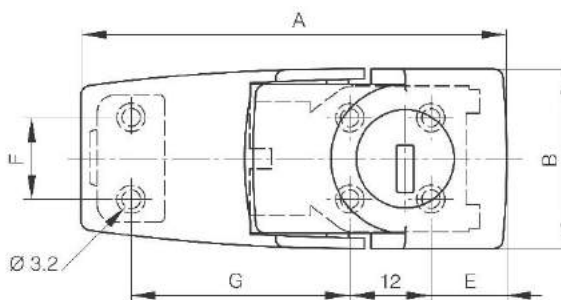
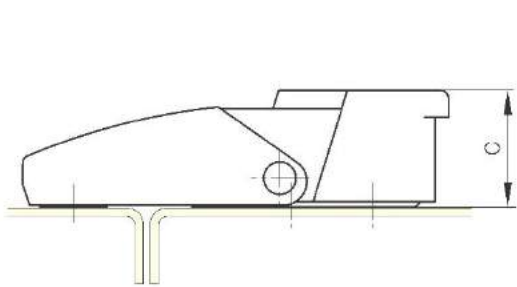
Abschließbar

Art.Nr.:6344

mit Schloss

Schließblech im Lieferumfang enthalten.

Artikel Nr.			Abmessungen in mm					
Serie	Ausführung	Werkstoff	A	B	C	E	F	G
		schwarz beschichtet Zamak						
6344	.01	.50	64,5	26,5	17,3	13	12	30
6344	.03	.50	76	32	21	16,8	16	35,5

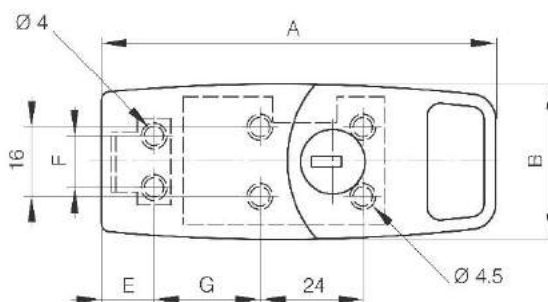
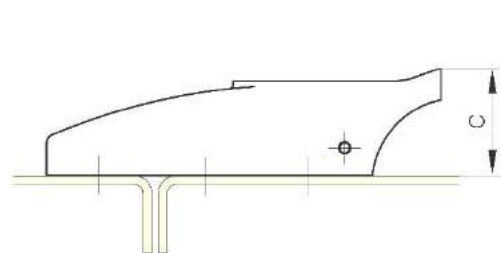


Art.Nr.:6332

mit Schloss

Schließblech im Lieferumfang enthalten

Artikel Nr.		Abmessungen in mm					
Serie	Werkstoff	A	B	C	E	F	G
	schwarz beschichtet Zamak						
6332	.50	92	36	25	12	12	28-32



Spannverschlüsse

einstellbar

Spannverschlüsse

einstellbar



Art.:1015



Art.:1016



Art.:1024



Art.:1025



Art.:1027



Art.:1028



Art.:1029



Art.:1030



Art.:1031



Art.:1032



Art.:1033



Art.:1038



Art.:3012



Art.:3013



Art.:3014



Art.:3015



Art.:3016



Art.:3017



Art.:3018



Art.:3019

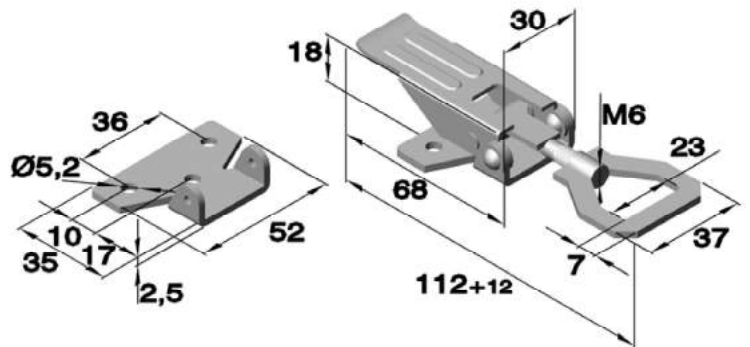
Spannverschlüsse einstellbar

Art.Nr. 1015 (gelocht)

Zulässige Zugkraft: 1100N
Bruchfestigkeit: 2500N

Passender Gegenhaken: siehe Kapitel „B“
Art.Nr. 1015.__/5

Artikel Nr.				
Serie	Werkstoff			
	Stahl	vernickelt	verzinkt	unbehandelt
	Stahl	Stahl	Stahl	Edelstahl
1015	.00/6	.01/6	.04/6	.30/6

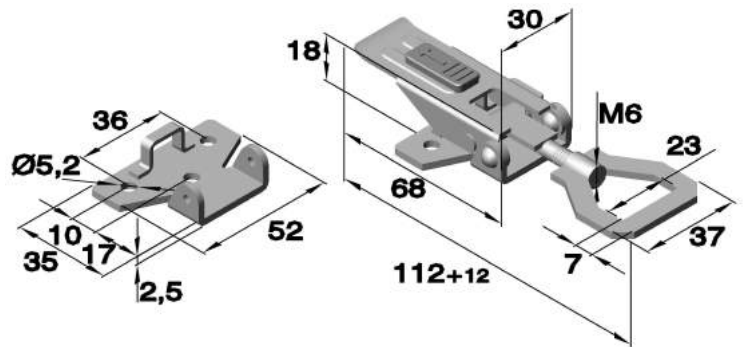


Art.Nr. 1016 (gelocht) mit Sicherheitsverriegelung

Zulässige Zugkraft: 1100N
Bruchfestigkeit: 2500N

Passender Gegenhaken: siehe Kapitel „B“
Art.Nr. 1015.__/5

Artikel Nr.		
Serie	Werkstoff	
	vernickelt	unbehandelt
	Stahl	Edelstahl
1016	.01/6	.30/6

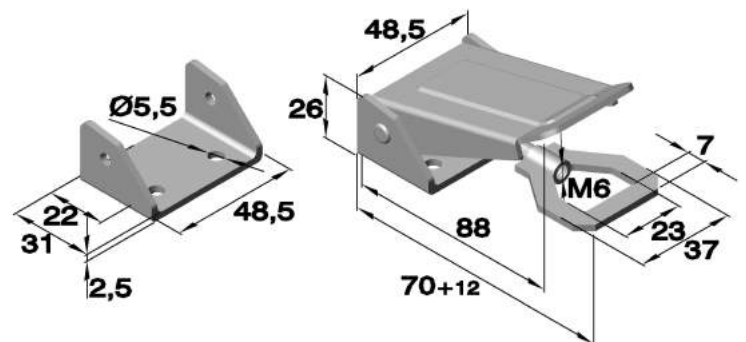


Art.Nr. 1024 (gelocht)

Zulässige Zugkraft: 1500 N
Bruchfestigkeit: 3000 N

Passender Gegenhaken: siehe Kapitel „B“
Art.Nr. 1024.__/5

Artikel Nr.		
Serie	Werkstoff	
	verzinkt	unbehandelt
	Stahl	Edelstahl
1024	.04/6	.30/6

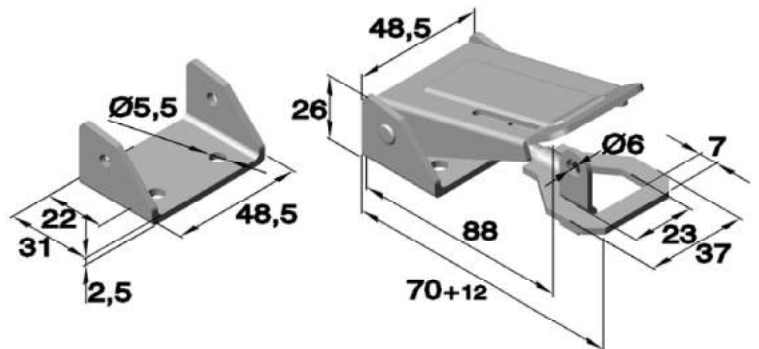


Spannverschlüsse einstellbar

Art.Nr. 1025 (gelocht)
mit Schlossöse

Zulässige Zugkraft: 1500 N
Bruchfestigkeit: 3000 N

Passender Gegenhaken: siehe Kapitel „B“
Art.Nr. 1024.__/5

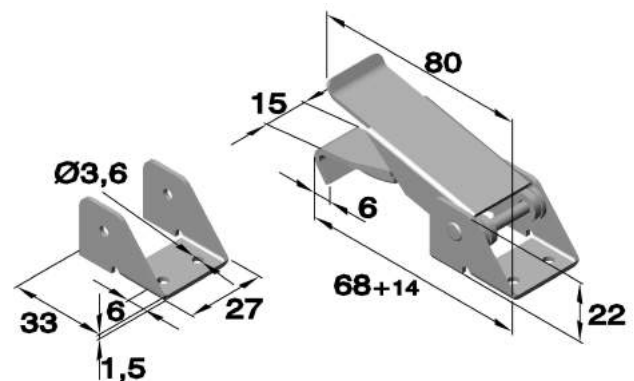


Artikel Nr.	
Serie	Werkstoff
	verzinkt
1025	Stahl
	.04/6

Art.Nr. 1027 (gelocht)

Zulässige Zugkraft: 1000 N
Bruchfestigkeit: 2000 N

Passender Gegenhaken: siehe Kapitel „B“
Art.Nr. 1027.__/5

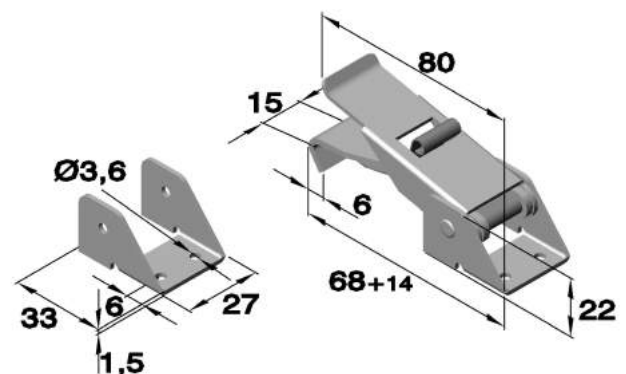


Artikel Nr.		
Serie	Werkstoff	
	vernickelt	verzinkt
1027	Stahl	Stahl
	.01/6	.04/6

Art.Nr. 1028 (gelocht)
mit Federsicherung

Zulässige Zugkraft: 1000 N
Bruchfestigkeit: 2000 N

Passender Gegenhaken: siehe Kapitel „B“
Art.Nr. 1027.__/5



Artikel Nr.	
Serie	Werkstoff
	verzinkt
1028	Stahl
	.04/6

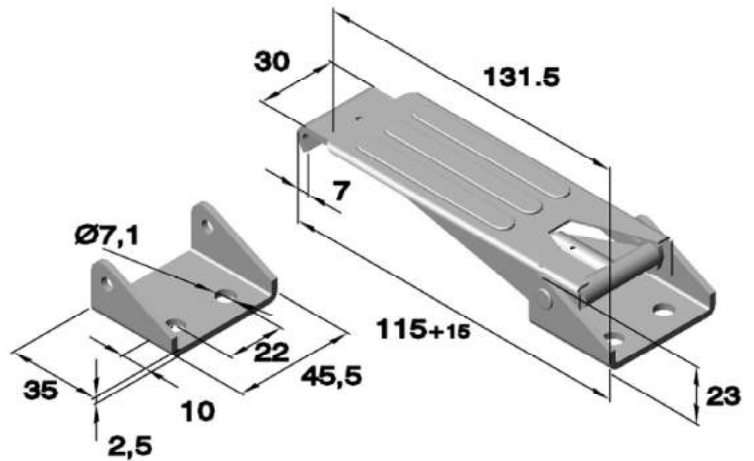
Spannverschlüsse einstellbar

Art.Nr. 1029 (gelocht)

Zulässige Zugkraft: 2000 N
Bruchfestigkeit: 4000 N

Passender Gegenhaken: siehe Kapitel „B“
Art.Nr. 1029.__/5

Artikel Nr.	
Serie	Werkstoff
	verzinkt
1029	Stahl
	.04/6



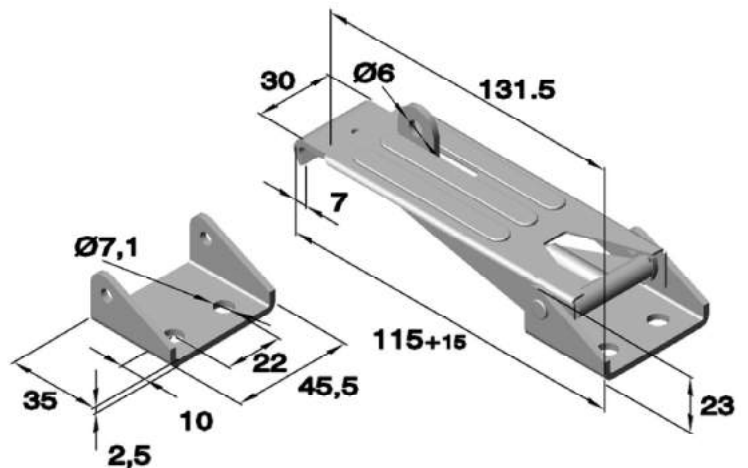
Art.Nr. 1030 (gelocht)

mit Schlossöse

Zulässige Zugkraft: 2000 N
Bruchfestigkeit: 4000 N

Passender Gegenhaken: siehe Kapitel „B“
Art.Nr. 1029.__/5

Artikel Nr.	
Serie	Werkstoff
	verzinkt
1030	Stahl
	.04/6

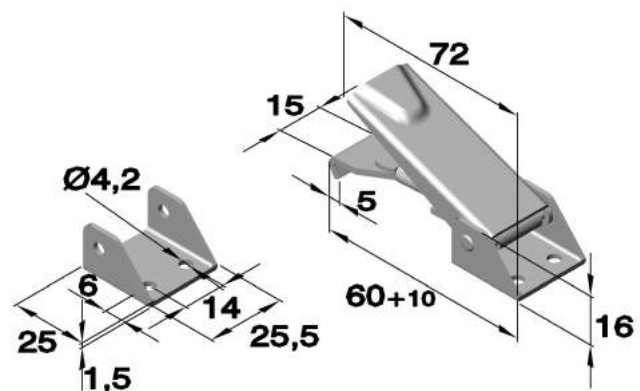


Art.Nr. 1031 (gelocht)

Zulässige Zugkraft: 1000 N
Bruchfestigkeit: 1400 N

Passender Gegenhaken: siehe Kapitel „B“
Art.Nr. 1031.__/5

Artikel Nr.		
Serie	Werkstoff	
	verzinkt	unbehandelt
	Stahl	Edelstahl
1031	.04/6	.30/6



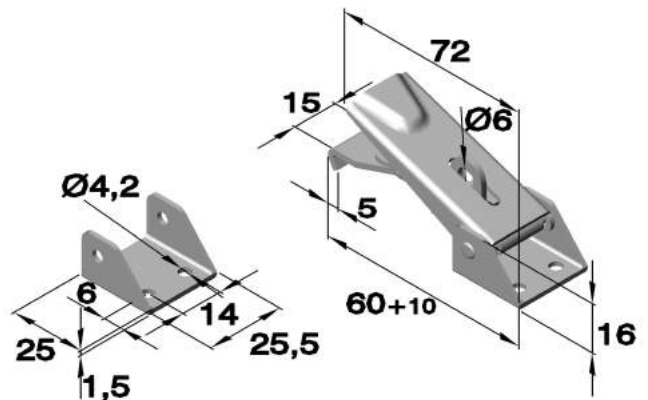
Spannverschlüsse einstellbar

Art.Nr. 1032 (gelocht)
mit Schlossöse

Zulässige Zugkraft: 1000 N
Bruchfestigkeit: 1400 N

Passender Gegenhaken: siehe Kapitel „B“
Art.Nr. 1031.__/5

Artikel Nr.		
Serie	Werkstoff	
	verzinkt Stahl	unbehandelt Edelstahl
1032	.04/6	.30/6

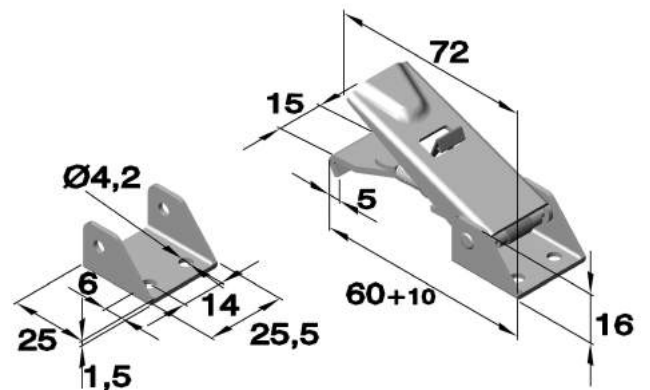


Art.Nr. 1033 (gelocht)
mit Federsicherung

Zulässige Zugkraft: 1000 N
Bruchfestigkeit: 1400 N

Passender Gegenhaken: siehe Kapitel „B“
Art.Nr. 1031.__/5

Artikel Nr.		
Serie	Werkstoff	
	verzinkt Stahl	unbehandelt Edelstahl
1033	.04/6	.30/6

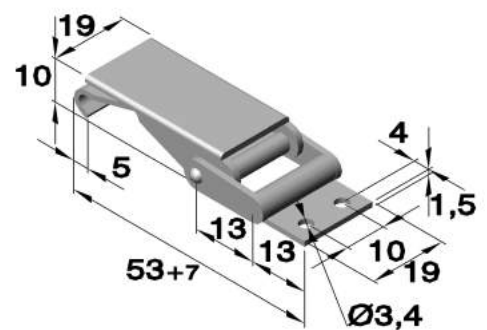


Art.Nr. 1038 (gelocht)

Zulässige Zugkraft: 750 N
Bruchfestigkeit: 1500 N

Passender Gegenhaken: siehe Kapitel „B“
Art.Nr. 1038.__/5

Artikel Nr.	
Serie	Werkstoff
	verzinkt Stahl
1038	.04/6



Spannverschlüsse einstellbar

Art.Nr. 3012 (gelocht und gesenkt)

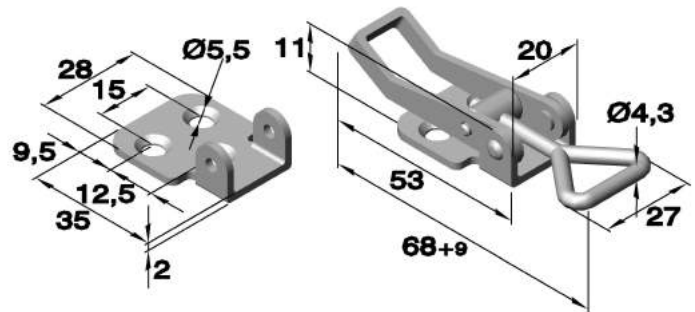
Passender Gegenhaken: siehe Kapitel „B“

Art.Nr. 3605._ _

Art.Nr. 3616._ _

Art.Nr. 3618._ _

Artikel Nr.			
Serie	Werkstoff		
	verzinkt	Edelstahl	Edelstahl poliert
	Stahl	1.4301	1.4301
3012	.04	.30	.33



Art.Nr. 3013 (gelocht und gesenkt) mit Schlossöse

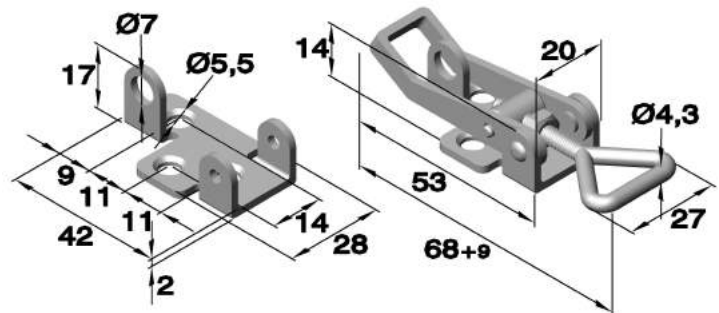
Passender Gegenhaken: siehe Kapitel „B“

Art.Nr. 3605._ _

Art.Nr. 3616._ _

Art.Nr. 3618._ _

Artikel Nr.			
Serie	Werkstoff		
	verzinkt	unbehandelt	poliert
	Stahl	Edelstahl	Edelstahl
3013	.04	.30	.33



Art.Nr. 3014 (gelocht und gesenkt)

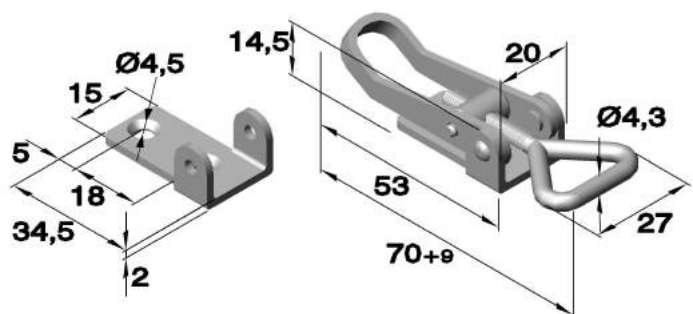
Passender Gegenhaken: siehe Kapitel „B“

Art.Nr. 3605._ _

Art.Nr. 3616._ _

Art.Nr. 3618._ _

Artikel Nr.	
Serie	Werkstoff
	verzinkt
	Stahl
3014	.04

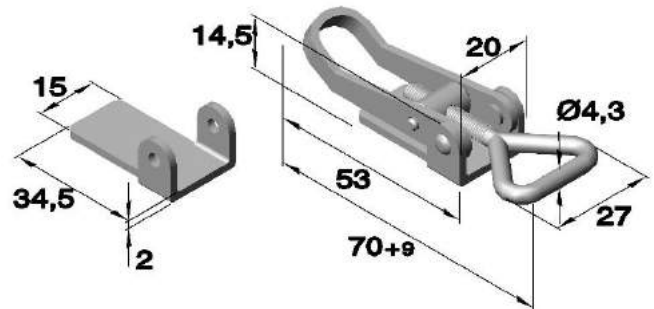


Spannverschlüsse einstellbar

Art.Nr. 3014.__-U1

Passender Gegenhaken: siehe Kapitel „B“
 Art.Nr. 3605.__
 Art.Nr. 3616.__
 Art.Nr. 3618.__

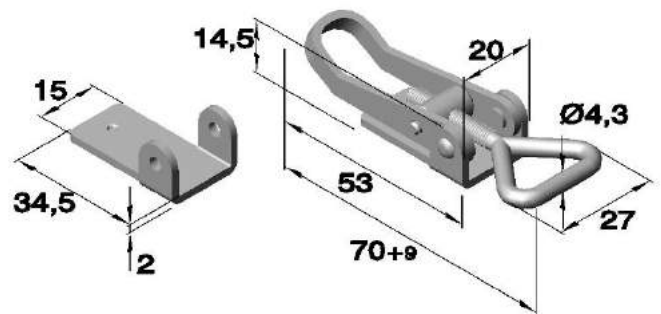
Artikel Nr.	
Serie	Werkstoff
	verzinkt
	Stahl
3014	.04-U1



Art.Nr. 3014.__-U1S (mit Schweißbuckel)

Passender Gegenhaken: siehe Kapitel „B“
 Art.Nr. 3605.__
 Art.Nr. 3616.__
 Art.Nr. 3618.__

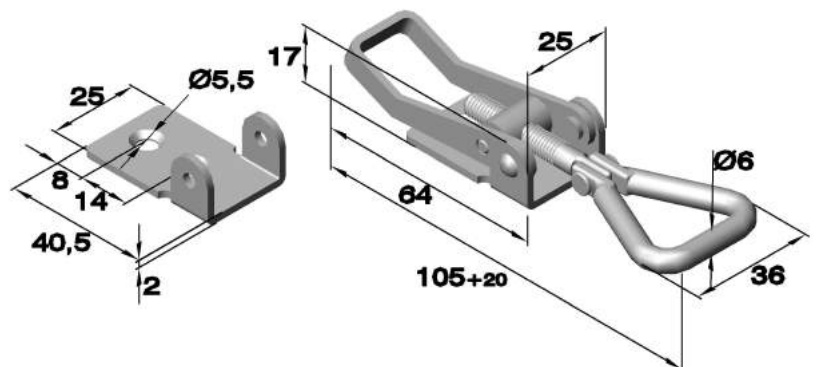
Artikel Nr.	
Serie	Werkstoff
	verzinkt
	Stahl
3014	.04-U1S



Art.Nr. 3015 (gelocht und gesenkt) mit genieteteter Triangel

Passender Gegenhaken: siehe Kapitel „B“
 Art.Nr.3608.__ Art.Nr. 3622.__
 Art.Nr. 3611.__ Art.Nr. 3625.__
 Art.Nr. 3612.__

Artikel Nr.	
Serie	Werkstoff
	verzinkt
	Stahl
3015	.04

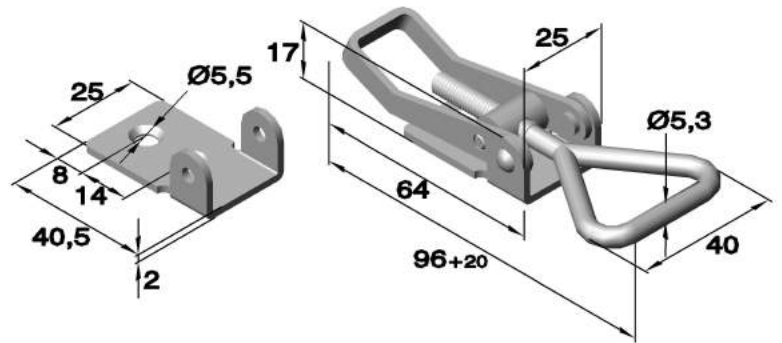


Spannverschlüsse einstellbar

Art.Nr. 3015. __ (gelocht und gesenkt)
mit geschweißter Triangel

Passender Gegenhaken: siehe Kapitel „B“
 Art.Nr. 3608. __ Art.Nr. 3622. __
 Art.Nr. 3611. __ Art.Nr. 3625. __
 Art.Nr. 3612. __

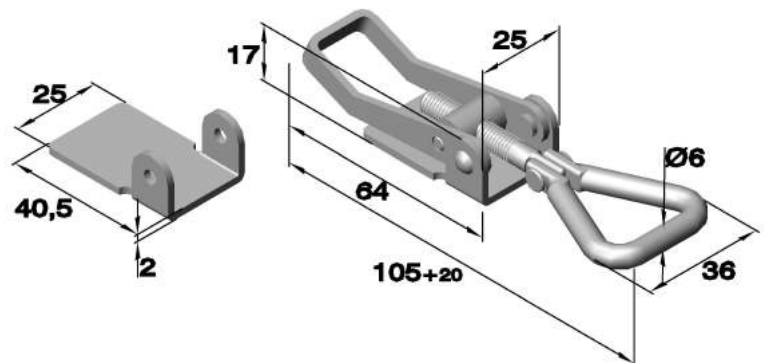
Artikel Nr.	
Serie	Werkstoff
	Edelstahl
	1.4301
3015	.30



Art.Nr. 3015. __
mit genieteteter Triangel

Passender Gegenhaken: siehe Kapitel „B“
 Art.Nr. 3608. __ Art.Nr. 3622. __
 Art.Nr. 3611. __ Art.Nr. 3625. __
 Art.Nr. 3612. __

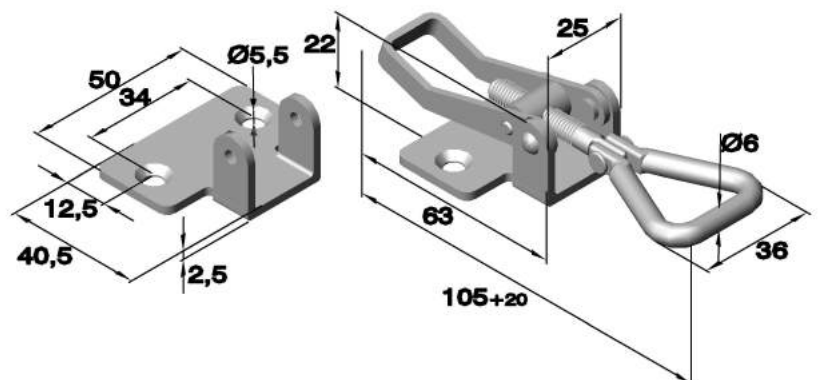
Artikel Nr.		
Serie	Werkstoff	
	verzinkt	poliert
	Stahl	Edelstahl
3015	.04 G-1	.33 RF-1



Art.Nr. 3016 (gelocht und gesenkt)
mit genieteteter Triangel

Passender Gegenhaken: siehe Kapitel „B“
 Art.Nr. 3608. __ Art.Nr. 3622. __
 Art.Nr. 3611. __ Art.Nr. 3625. __
 Art.Nr. 3612. __

Artikel Nr.	
Serie	Werkstoff
	verzinkt
	Stahl
3016	.04



Spannverschlüsse einstellbar

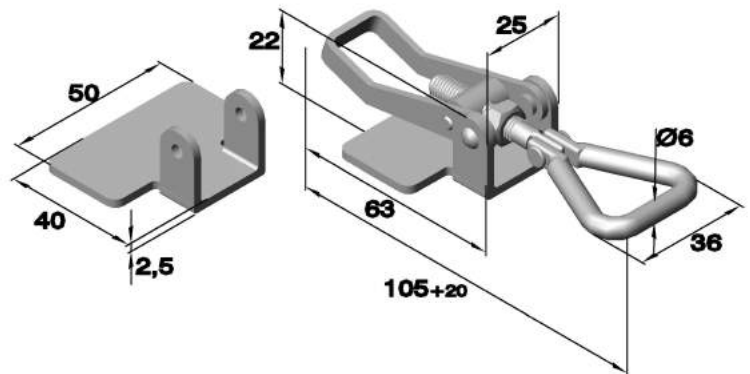
Art.Nr. 3016.__-U1

mit genieteteter Triangel

Passender Gegenhaken: siehe Kapitel „B“

Art.Nr.3608.__ Art.Nr. 3622.__
 Art.Nr. 3611.__ Art.Nr. 3625.__
 Art.Nr. 3612.__

Artikel Nr.		
Serie	Werkstoff	
	verzinkt	Edelstahl poliert
	Stahl	1.4301
3016	.04-U1	.30-U1



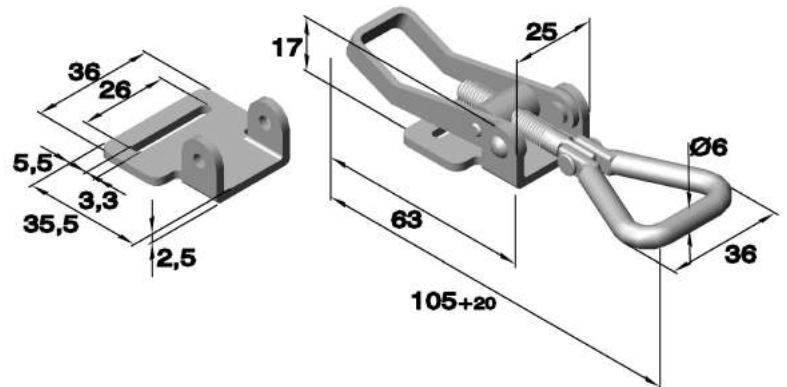
Art.Nr. 3017

mit genieteteter Triangel

Passender Gegenhaken: siehe Kapitel „B“

Art.Nr.3609.__

Artikel Nr.		
Serie	Werkstoff	
	verzinkt	
	Stahl	
3017	.04	



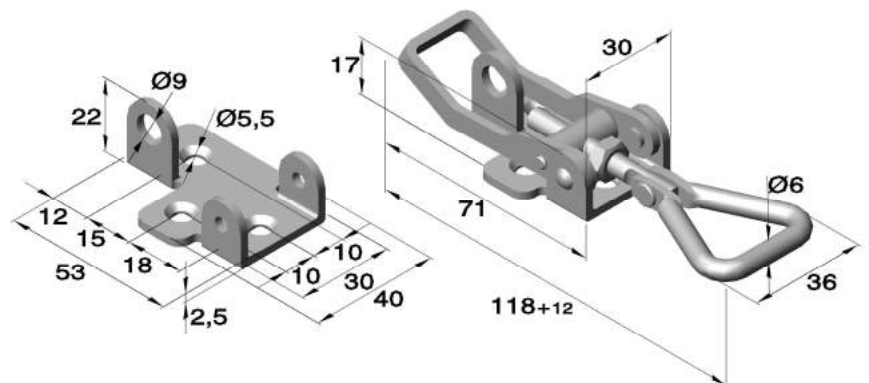
Art.Nr. 3018 (gelocht und gesenkt)

mit genieteteter Triangel

Passender Gegenhaken: siehe Kapitel „B“

Art.Nr.3608.__ Art.Nr. 3622.__
 Art.Nr. 3611.__ Art.Nr. 3625.__
 Art.Nr. 3612.__

Artikel Nr.		
Serie	Werkstoff	
	verzinkt	poliert
	Stahl	Edelstahl
3018	.04	.33

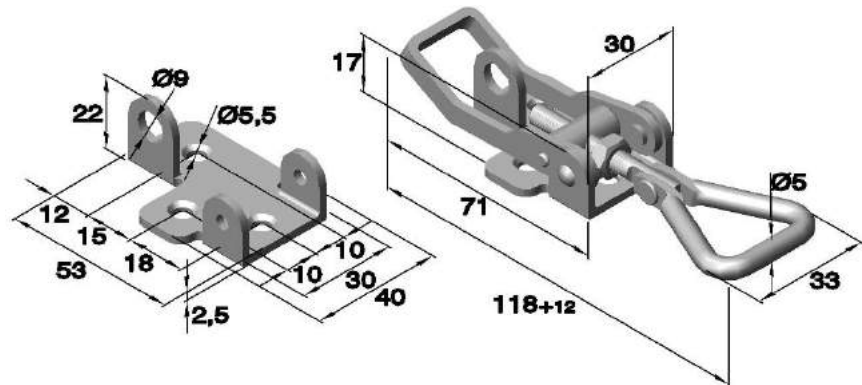


Spannverschlüsse einstellbar

Art.Nr. 3018 (gelocht und gesenkt)
mit genieteteter Triangel

Passender Gegenhaken: siehe Kapitel „B“
 Art.Nr.3608.__ Art.Nr. 3622.__
 Art.Nr. 3611.__ Art.Nr. 3625.__
 Art.Nr. 3612.__

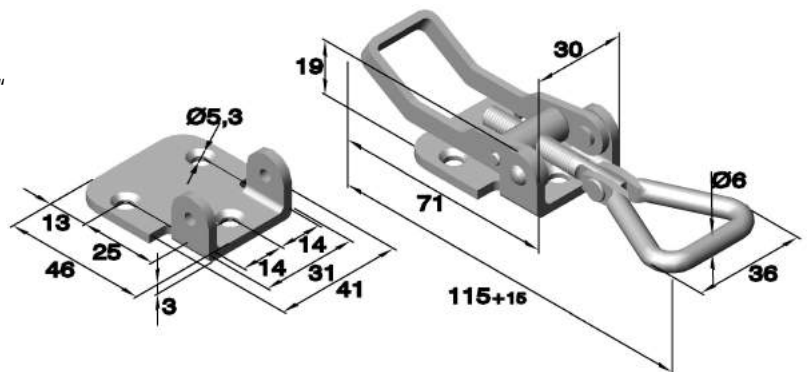
Artikel Nr.	
Serie	Werkstoff
	poliert
	Edelstahl
3018	.33.GT



Art.Nr. 3019 (gelocht und gesenkt)
mit genieteteter Triangel

Passender Gegenhaken: siehe Kapitel „B“
 Art.Nr.3608.__ Art.Nr. 3622.__
 Art.Nr. 3611.__ Art.Nr. 3625.__
 Art.Nr. 3612.__

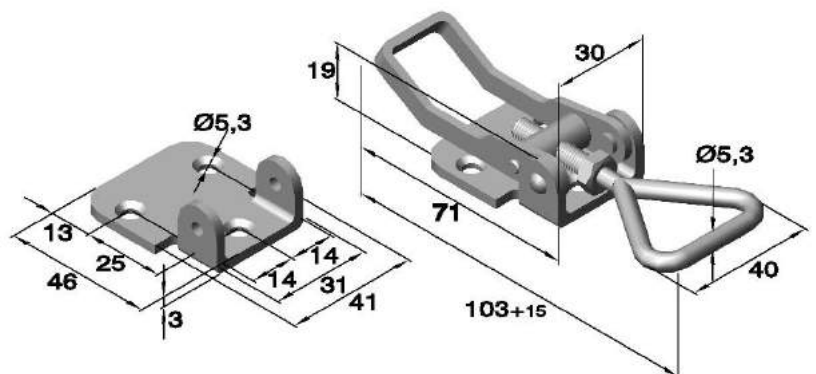
Artikel Nr.	
Serie	Werkstoff
	verzinkt
	Stahl
3019	.04



Art.Nr. 3019 (gelocht und gesenkt)
mit geschweißter Triangel

Passender Gegenhaken: siehe Kapitel „B“
 Art.Nr.3608.__ Art.Nr. 3622.__
 Art.Nr. 3611.__ Art.Nr. 3625.__
 Art.Nr. 3612.__

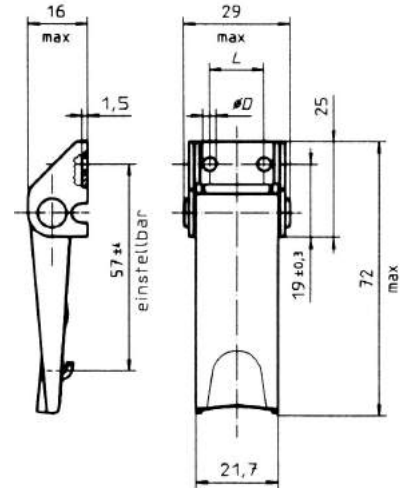
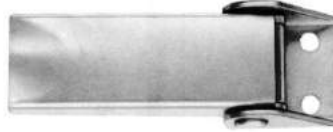
Artikel Nr.		
Serie	Werkstoff	
	unbehandelt	poliert
	Edelstahl	Edelstahl
	3019	.30



Spannverschlüsse einstellbar

Art.Nr. V951L02 (gelocht)

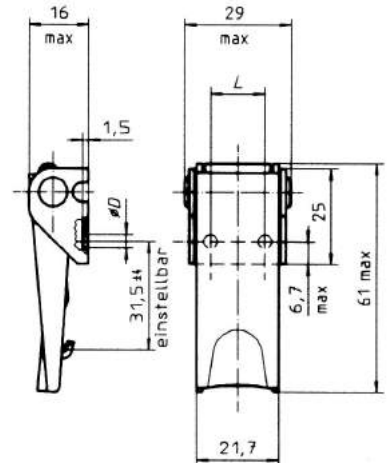
Zugbelastung max. 2300 N
Betriebslast bis 1550 N



Artikel Nr.				Abmessungen in mm	
Serie	Werkstoff			D	L
	verzinkt	verchromt	unbehandelt		
	Stahl	Stahl	Edelstahl		
V951L02-1-	1AGV	1AD	1BP	3,6	14,3
V951L02-1-	5AGV	-	5BP	4,2	12,7
V951L02-1-	2AGV	-	2BP	ohne Bohrung	-

Art.Nr. V951L03 (gelocht)

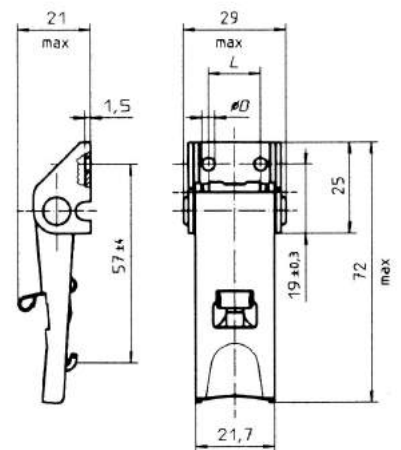
Zugbelastung max. 1200 N
Betriebslast bis 800 N



Artikel Nr.				Abmessungen in mm	
Serie	Werkstoff			D	L
	verzinkt	verchromt	unbehandelt		
	Stahl	Stahl	Edelstahl		
V951L03-1-	1AGV	1AD	1BP	3,6	14,3
V951L03-1-	5AGV	-	5BP	4,2	12,7

Art.Nr. V951L04 (gelocht)

Zugbelastung max. 2300 N
Betriebslast bis 1550 N

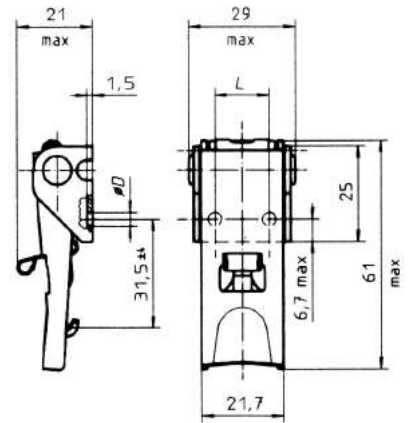


Artikel Nr.				Abmessungen in mm	
Serie	Werkstoff			D	L
	verzinkt	verchromt	unbehandelt		
	Stahl	Stahl	Edelstahl		
V951L04-1X	1AGV	1AD	1BP	3,6	14,3
V951L04-1X	5AGV	-	5BP	4,2	12,7
V951L04-1X	-	-	2BP	ohne Bohrung	-

Spannverschlüsse einstellbar

Art.Nr. V951L03 (gelocht)

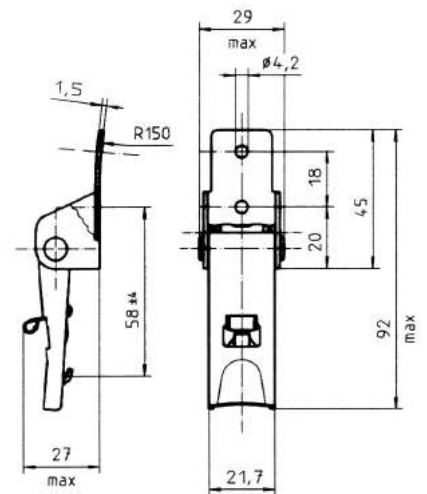
Zugbelastung max. 1200 N
Betriebslast bis 800 N



Artikel Nr.				Abmessungen in mm	
Serie	Werkstoff			D	L
	verzinkt Stahl	verchromt Stahl	unbehandelt Edelstahl		
V951L03-1X	-	1AD	1BP	3,6	14,3
V951L03-1X	5AGV	-	5BP	4,2	12,7

Art.Nr. V951L05 (gelocht)

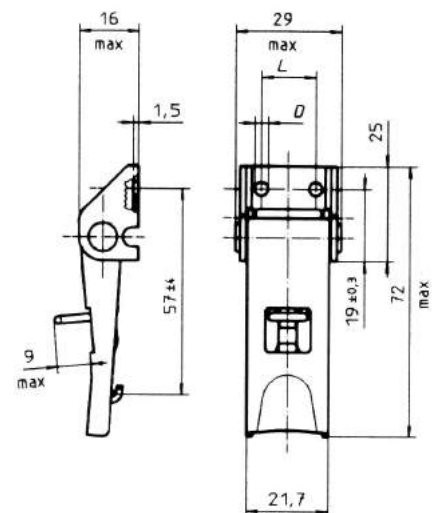
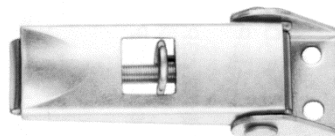
Zugbelastung max. 2300 N
Betriebslast bis 1550 N



Artikel Nr.			Abmessungen in mm	
Serie	Werkstoff		D	
	verzinkt Stahl	unbehandelt Edelstahl		
V951L05-1X	1AGV	1BP	4,2	
V951L05-1X	-	5BP	5,1	

Art.Nr. V951L01 (gelocht)

Zugbelastung max. 2300 N
Betriebslast bis 1550 N

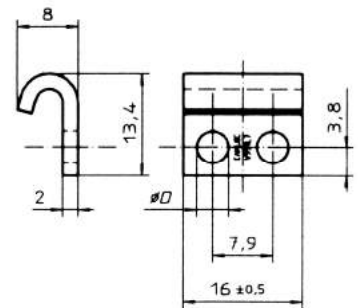


Artikel Nr.		Abmessungen in mm	
Serie	Werkstoff		D
	verzinkt Stahl		
V951L01-1Y	5AGV		4,2
V951L01-1Y	2AGV		ohne Bohrung

Spannverschlüsse einstellbar

Gegenhaken zur Serie V951L

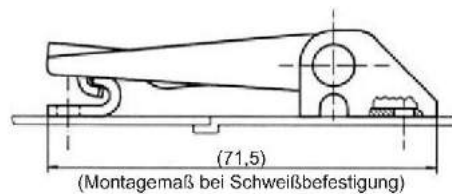
	verzinkt	Edelstahl
	verchromt	
Zugbelastung max.	2300 N	1500 N
Betriebsbelastung	1550 N	1000 N



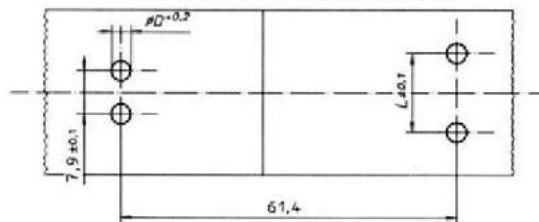
Artikel Nr.		Werkstoff			Abmessungen in mm
Serie	verzinkt Stahl	verchromt Stahl	unbehandelt Edelstahl	D	
V951L7-	1AGV	1AD	1BP	3,6	
V951L7-	5AGV	-	5BP	4,2	
V951L7-	2AZ	-	2BP	ohne Bohrung	

Bohrbild für Spannverschluss offene Basis/Gegenhaken kurz

V951L02-
V951L04-
V951L01-

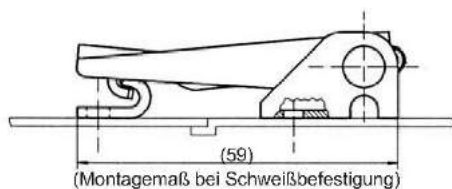


V951L7-

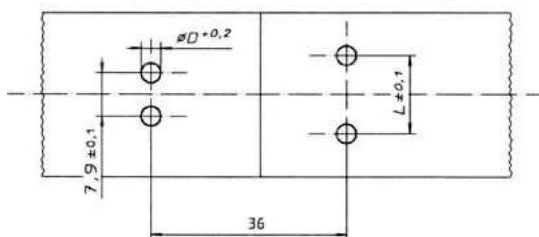


Bohrbild für Spannverschluss verdeckte Basis/Gegenhaken kurz

V951L03-



V951L7-

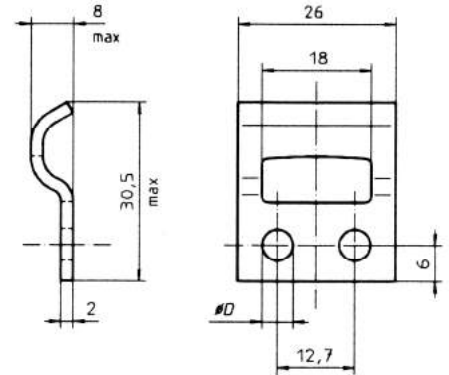


Loch- Ø und Abstand L entsprechend der Gegenhaken- und Spannverschluss-Ausführung wählen.

Spannverschlüsse einstellbar

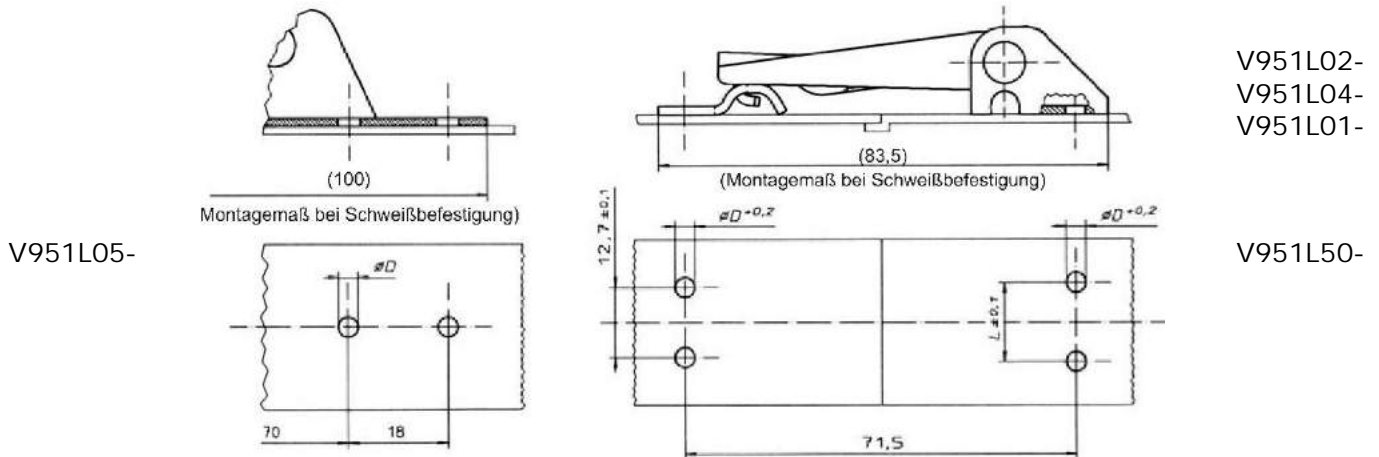
Gegenhaken zur Serie V951L

	verzinkt	Edelstahl
Zugbelastung max.	2000 N	1500 N
Betriebsbelastung	1300 N	1000 N

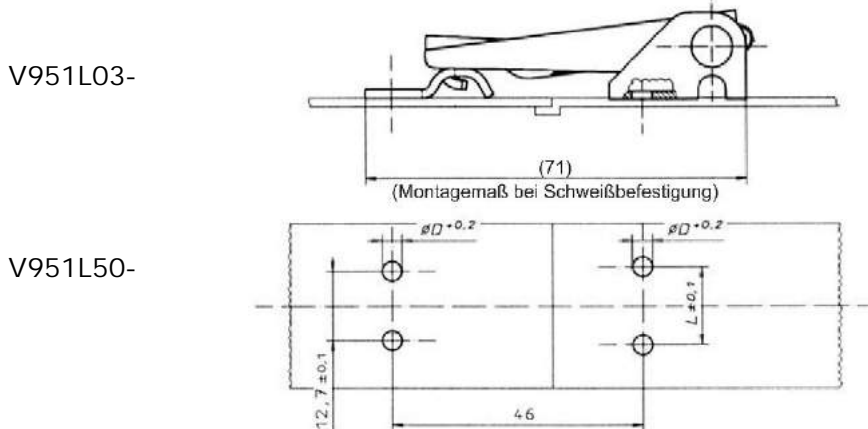


Serie	Artikel Nr.		Abmessungen in mm
	Werkstoff		
	verzinkt Stahl	unbehandelt Edelstahl	
V951L50-	-	2BP	3,6
V951L50-	1AGV	1BP	4,2
V951L50-	-	3BP	ohne Bohrung

Bohrbild für Spannverschluss offene Basis/Gegenhaken mit Führung



Bohrbild für Spannverschluss verdeckte Basis/Gegenhaken mit Führung

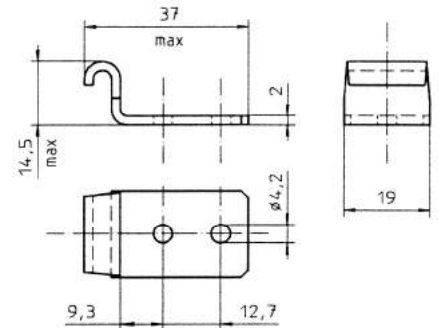


Loch- \varnothing und Abstand L entsprechend der Gegenhaken- und Spannverschluss-Ausführung wählen.

Spannverschlüsse einstellbar

Gegenhaken zur Serie V951L

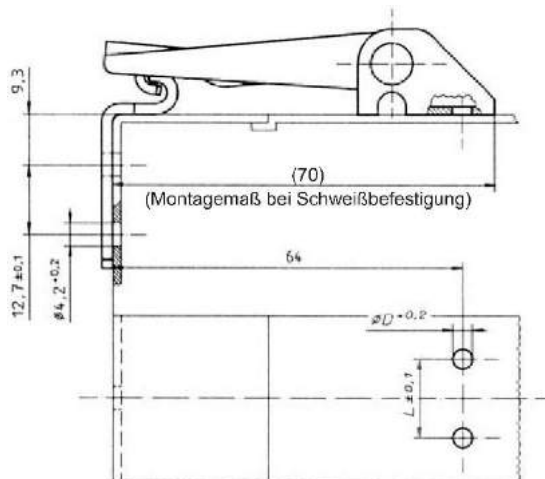
	verzinkt	Edelstahl
Zugbelastung max.	2300 N	1500 N
Betriebsbelastung	1550 N	1000 N



Artikel Nr.		Abmessungen in mm	
Serie	Werkstoff		D
	verzinkt Stahl	unbehandelt Edelstahl	
V951L52-	1AGV	1BP	4,2

Bohrbild für Spannverschluss offene Basis/Gegenhaken mit Eckbefestigung

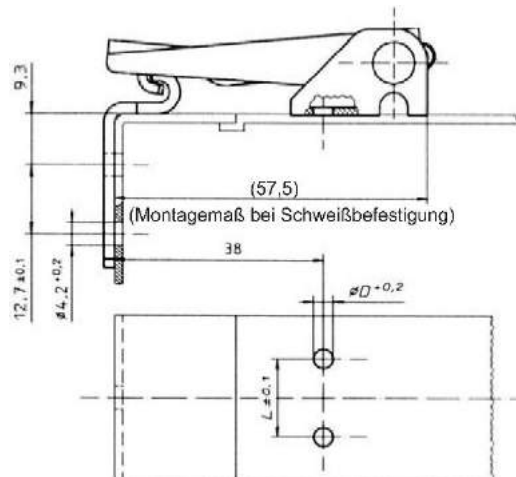
V951L02-
V951L04-
V951L01-



V951L52-

Bohrbild für Spannverschluss verdeckte Basis/Gegenhaken mit Eckbefestigung

V951L03-



V951L52-

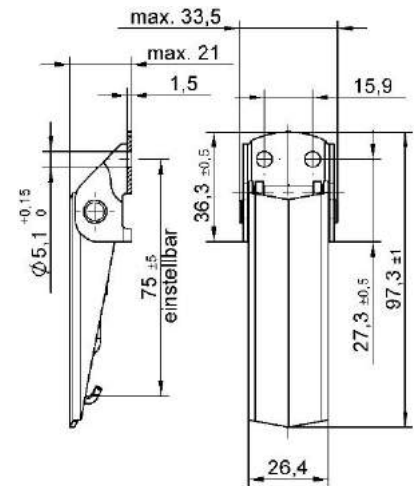
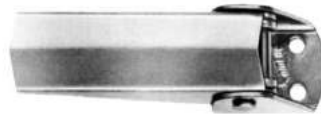
Loch- \varnothing und Abstand L entsprechend der Gegenhaken- und Spannverschluss-Ausführung wählen.

Spannverschlüsse einstellbar

Art.Nr. V917L01 (gelocht)

Zugbelastung max. 3600 N
Betriebsbelastung bis 2700 N

Offene Basis

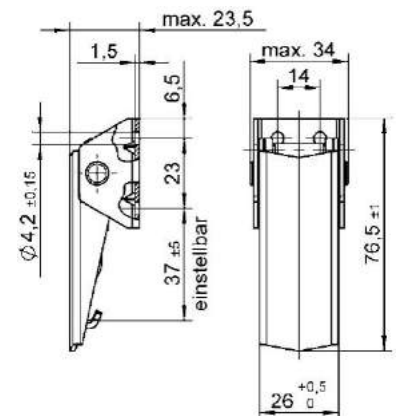
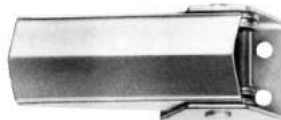


Artikel Nr.		
Serie	Werkstoff	
	verzinkt Stahl	unbehandelt Edelstahl
V917L01-1-	1AG	1BP

Art.Nr. V17L12 (gelocht)

Zugbelastung max. 3200 N
Betriebsbelastung bis 2200 N

Hohe Basis



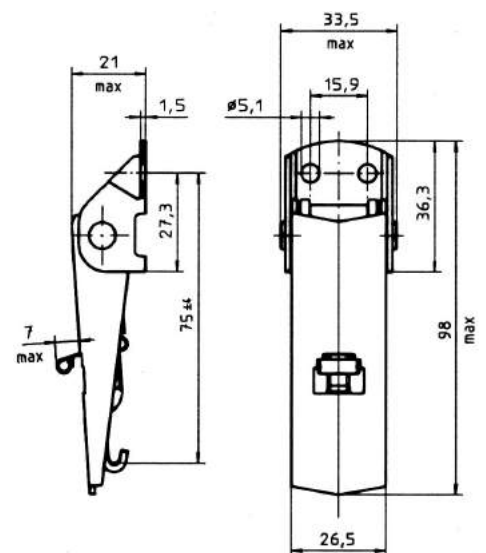
Artikel Nr.		
Serie	Werkstoff	
	verzinkt Stahl	unbehandelt Edelstahl
V17L12-1-	1AA	

Art.Nr. V917L01 (gelocht)

mit Sicherung

Zugbelastung max. 3600 N
Betriebsbelastung bis 2700 N

und offener Basi



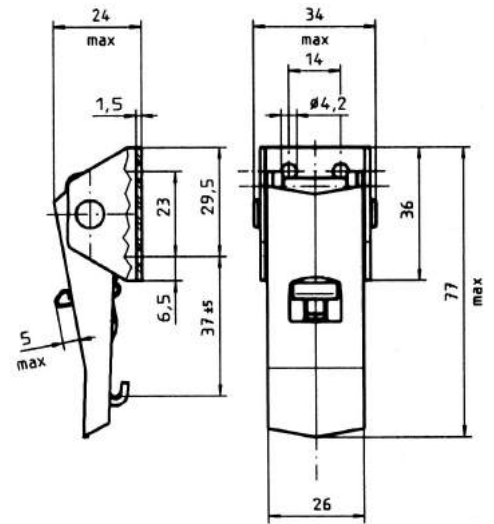
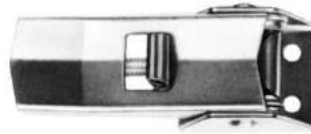
Artikel Nr.				Abmessungen in mm
Serie	Werkstoff			
	verzinkt Stahl	unbehandelt Edelstahl	V4A Edelstahl	D
V917L01-1X	1AG	1BP	1CP	5,1
V917L01-1X	-	2BP	2CP	ohne Bohrung

Spannverschlüsse einstellbar

Art.Nr. V17L12 (gelocht)
mit Sicherung

Zugbelastung max. 3200 N
Betriebsbelastung bis 2200 N

Hohe Basis

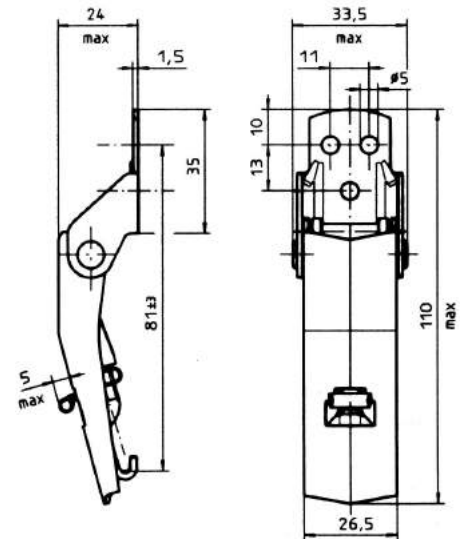


Artikel Nr.	
Serie	Werkstoff
	verzinkt
	Stahl
V17L12-2X	1AA

Art.Nr. 1449L02 (gelocht)
mit Sicherung

Zugbelastung max. 3600 N
Betriebsbelastung bis 2700 N

Für gewölbte Flächen (R min= 125 mm)

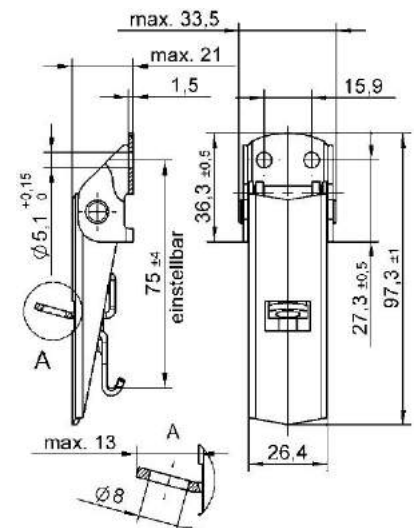
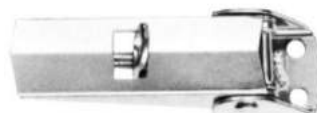


Artikel Nr.		
Serie	Werkstoff	
	verzinkt	unbehandelt
	Stahl	Edelstahl
1449L02-1X	1AG	1BP

Art.Nr. V917L01 (gelocht)
mit Schlossöse

Zugbelastung max. 3200 N
Betriebsbelastung bis 2200 N

Offene Basis



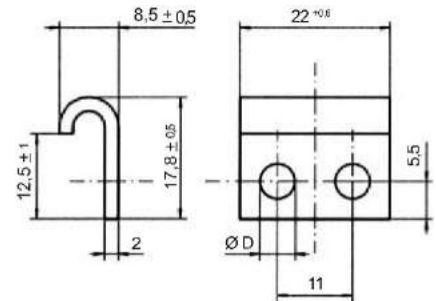
Artikel Nr.	
Serie	Werkstoff
	verzinkt
	Stahl
V917L01-1Y	1AG

Spannverschlüsse einstellbar

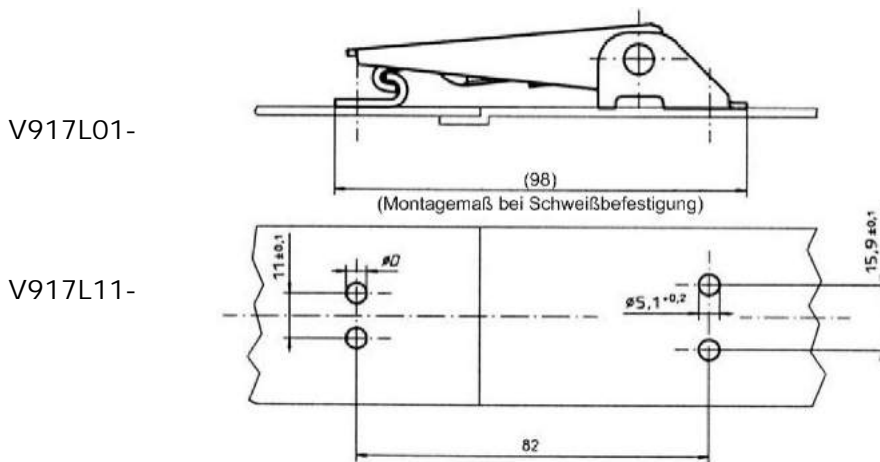
Gegenhaken zur Serie V917L01
V17L12



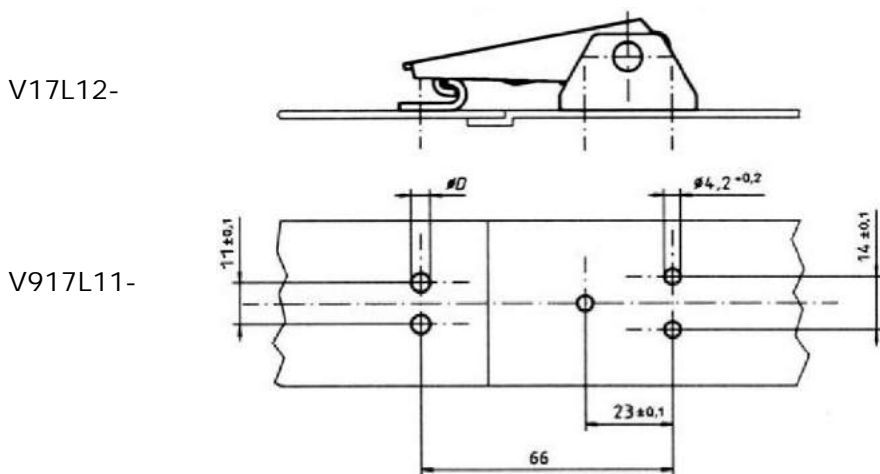
Artikel Nr.		Abmessungen in mm	
Serie	Werkstoff		D
	verzinkt	unbehandelt	
	Stahl	Edelstahl	
V917L11-1-	3AG	-	4,2
V917L11-1-	1AG	1BP	5,1



Bohrbild für Spannverschluss offene Basis/Gegenhaken kurz



Bohrbild für Spannverschluss hohe Basis/Gegenhaken kurz



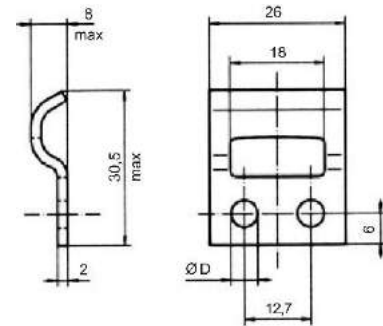
Loch- Ø und Abstand L entsprechend der Gegenhaken- und Spannverschluss-Ausführung wählen.

Spannverschlüsse einstellbar

Gegenhaken zur Serie V917L01
1449L02

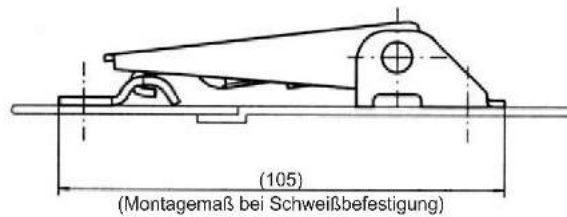


Artikel Nr.		Abmessungen in mm	
Serie	Werkstoff		D
	verzinkt Stahl	unbehandelt Edelstahl	
V951L50-	1AGV	1BP	4,2
V951L50-	5AGV	-	5,1
V951L50-	-	3BP	ohne Bohrung

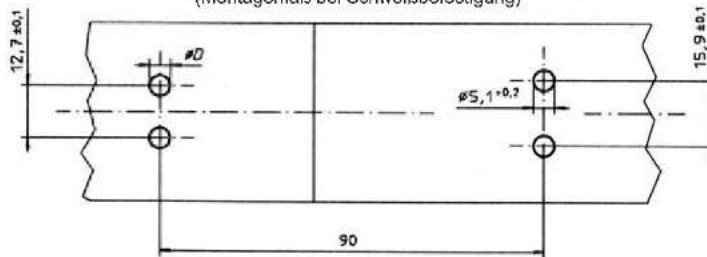


Bohrbild für Spannverschluss offene Basis/Gegenhaken mit Führung

V917L01-

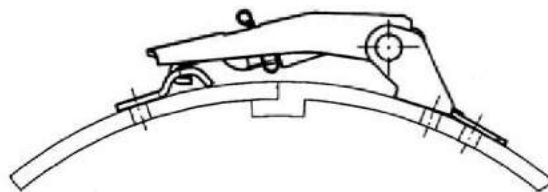


V951L50-

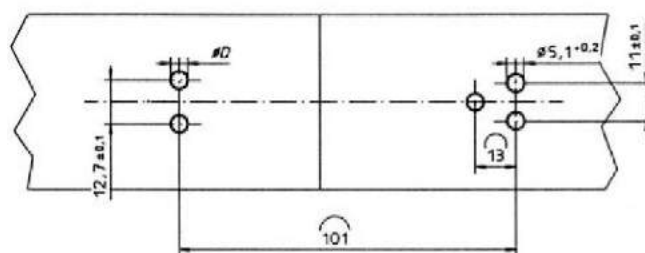


Bohrbild für Spannverschluss hohe Basis/Gegenhaken mit Führung

1449L02-



V951L50-

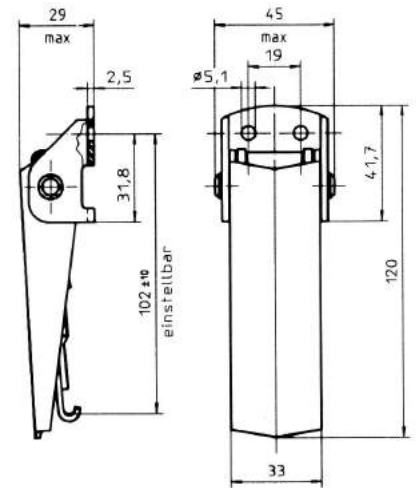
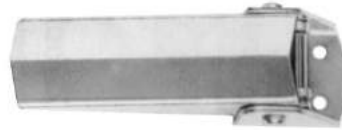


Loch- Ø und Abstand L entsprechend der Gegenhaken- und Spannverschluss-Ausführung wählen.

Spannverschlüsse einstellbar

Art.Nr. V18L01 (gelocht)

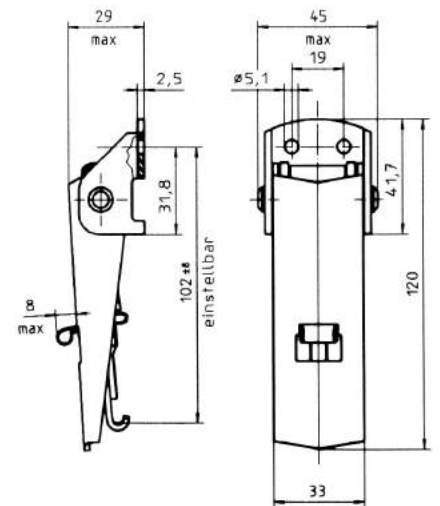
Zugbelastung max. 6000 N
Betriebsbelastung bis 4200 N



Artikel Nr.			Abmessungen in mm
Serie	Werkstoff		
	verzinkt Stahl	unbehandelt Edelstahl	D
V18L01-1-	1AA	1BF	5,1
V18L01-1-	-	2BF	ohne Bohrung

Art.Nr. V18L01 (gelocht) mit Sicherung

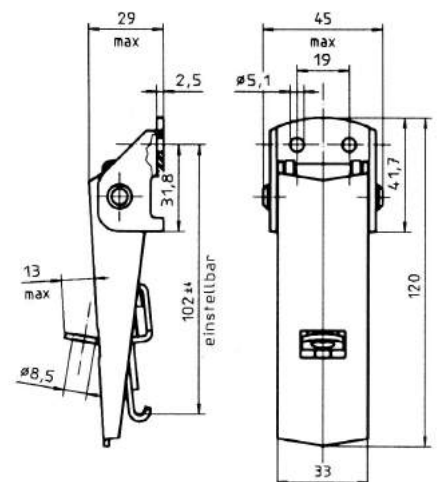
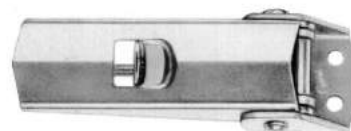
Zugbelastung max. 6000 N
Betriebsbelastung bis 4200 N



Artikel Nr.			Abmessungen in mm
Serie	Werkstoff		
	verzinkt Stahl	unbehandelt Edelstahl	D
V18L01-1X	1AA	1BF	5,1
V18L01-1X	-	2BF	ohne Bohrung

Art.Nr. V18L01 (gelocht) mit Schlossöse

Zugbelastung max. 6000 N
Betriebsbelastung bis 4200 N



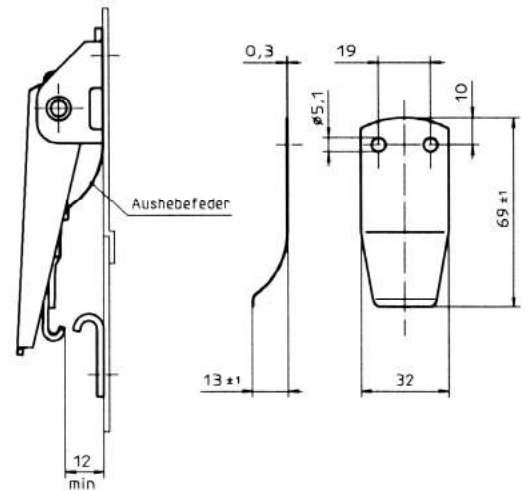
Artikel Nr.	
Serie	Werkstoff
	verzinkt Stahl
V18L01-1Y	1AA

Spannverschlüsse einstellbar

Zubehör

Art.Nr. V18L45

Artikel Nr.	
Serie	Werkstoff
	unbehandelt
V18L45-	Edelstahl
	1BP



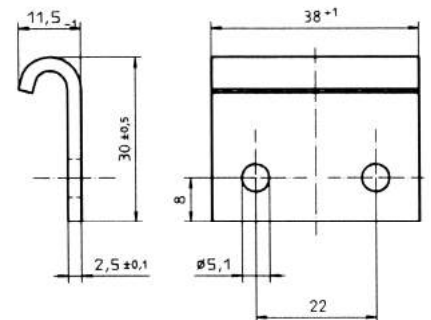
Gegenhaken zur Serie V18L01

verzinkt Edelstahl

Zugbelastung max. 6000 N 4600 N
Betriebslast 4200 N 3100 N

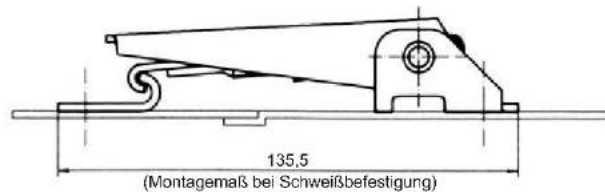


Artikel Nr.			Abmessungen in mm
Serie	Werkstoff		
	verzinkt	unbehandelt	D
	Stahl	Edelstahl	
V18L13-1-	1AA	1BF	5,1
V18L13-1-	-	2BF	ohne Bohrung

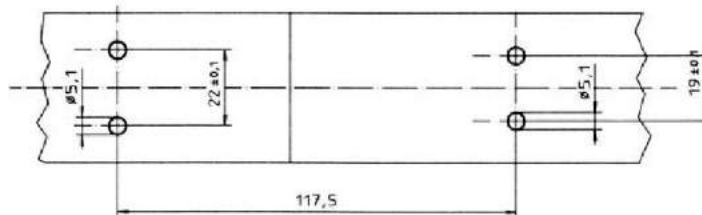


Bohrbild für Spannverschluss/Gegenhaken kurz

V18L01-



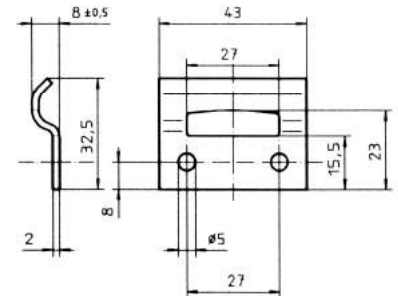
V18L13-



Spannverschlüsse einstellbar

Gegenhaken zur Serie V18L01

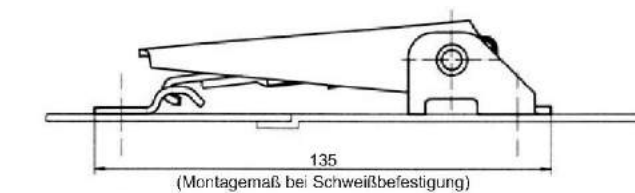
Zugbelastung max. 4600 N
Betriebslast 3100 N



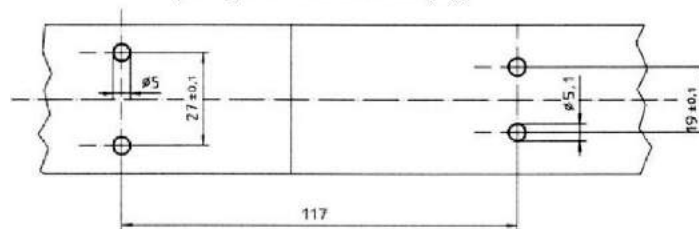
Artikel Nr.	
Serie	Werkstoff
	unbehandelt
	Edelstahl
1449L07-	1BP

Bohrbild für Spannverschluss/Gegenhaken mit Führung

V18L01-

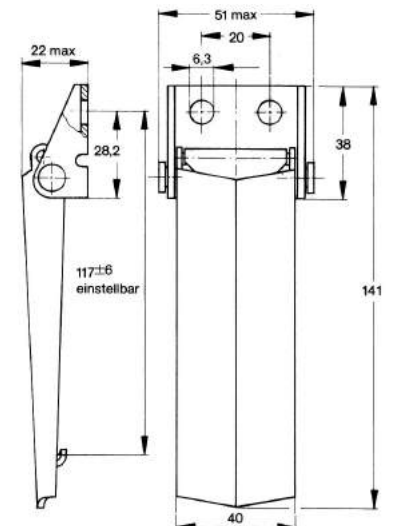
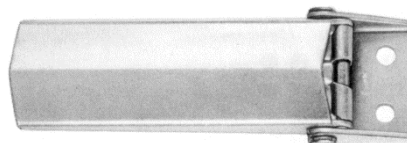


1449L07-



Art.Nr. V46L38 (gelocht)

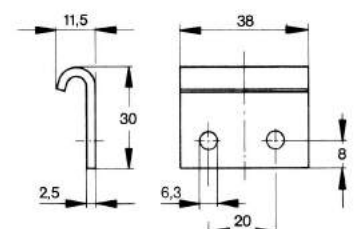
Zugbelastung max. 4400 N
Betriebsbelastung bis 3000 N



Artikel Nr.		Abmessungen in mm
Serie	Werkstoff	D
	verzinkt gelb	
	Stahl	
V46L38-1-	6AA	6,3
V46L38-1-	1AA	ohne Bohrung

Gegenhaken zur Serie V46L38

Artikel Nr.	
Serie	Werkstoff
	verzinkt gelb
	Stahl
V18L13-1-	1AC



Spannverschlüsse mit Blechbügel

Spannverschlüsse mit Blechbügel



Art.:1020



Art.:1026



Art.:2005



Art.:2006



Art.:2030



Art.:2031



Art.:6606



Art.:1036



Art.:6208



Art.:6236

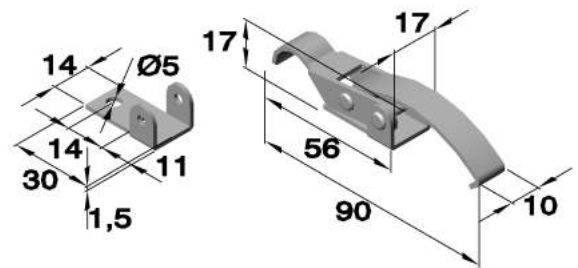
Spannverschlüsse mit Blechbügel

Art.Nr. 1020 (gelocht)

Zulässige Zugkraft: 500N
Bruchfestigkeit: 900N

Passender Gegenhaken: siehe Kapitel „B“

Artikel Nr.				
Serie	Werkstoff			
	Stahl	vernickelt	verzinkt	unbehandelt
	Stahl	Stahl	Stahl	Edelstahl
1020	.00/6	.01/6	.04/6	.30/6

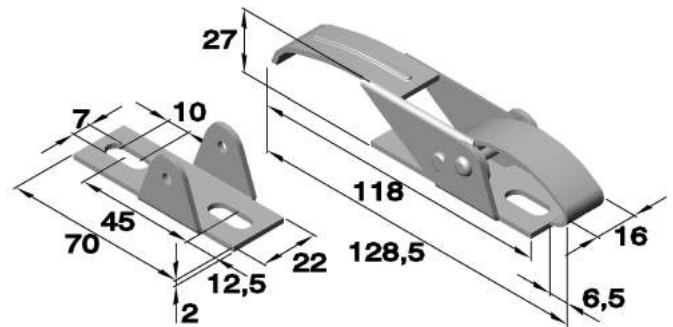


Art.Nr. 1026 (gelocht)

Zulässige Zugkraft: 750 N
Bruchfestigkeit: 1500 N

Passender Gegenhaken: siehe Kapitel „B“

Artikel Nr.	
Serie	Werkstoff
	verzinkt
	Stahl
1026	.04/6

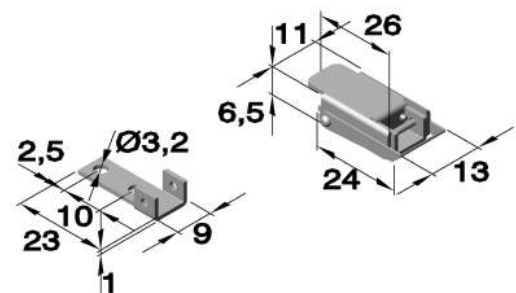


Art.Nr. 1036 (gelocht, mit Feder)

Zulässige Zugkraft: 150 N
Bruchfestigkeit: 300 N

Passender Gegenhaken: siehe Kapitel „B“
Art.Nr. 1036.__/5

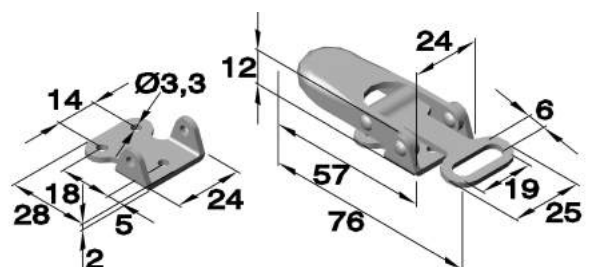
Artikel Nr.	
Serie	Werkstoff
	verzinkt
	Stahl
1036	.04/6



Art.Nr. 2005 (gelocht)

Passender Gegenhaken: siehe Kapitel „B“

Artikel Nr.		
Serie	Werkstoff	
	unbehandelt	verzinkt
	Stahl	Stahl
2005	.00	.04

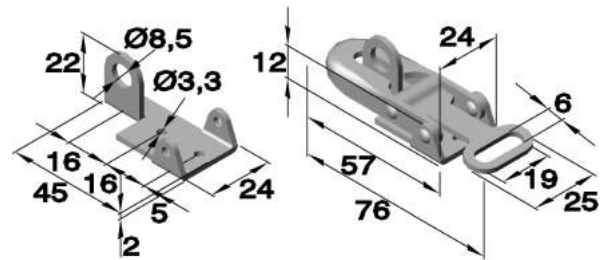


Spannverschlüsse mit Blechbügel

Art.Nr. 2006 (gelocht)

Passender Gegenhaken: siehe Kapitel „B“

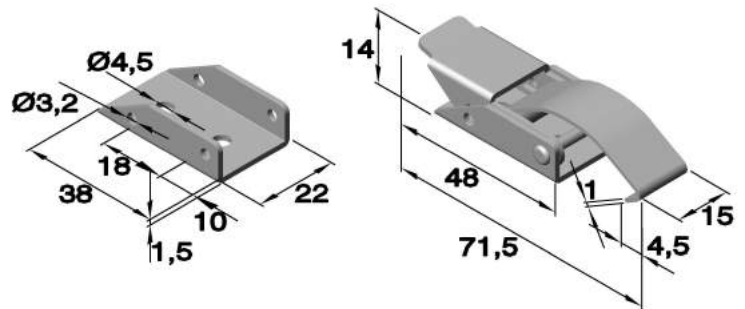
Artikel Nr.		
Serie	Werkstoff	
	unbehandelt	verzinkt
	Stahl	Stahl
2006	.00	.04



Art.Nr. 2030 (gelocht)

Passender Gegenhaken: siehe Kapitel „B“

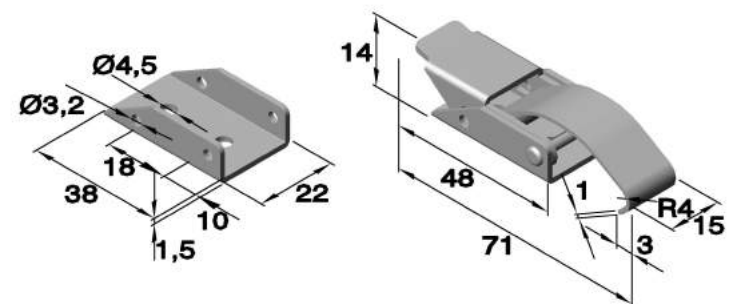
Artikel Nr.		
Serie	Werkstoff	
	verzinkt	unbehandelt
	Stahl	Edelstahl
2030	.04	.30



Art.Nr. 2031 (gelocht)

Passender Gegenhaken: siehe Kapitel „B“

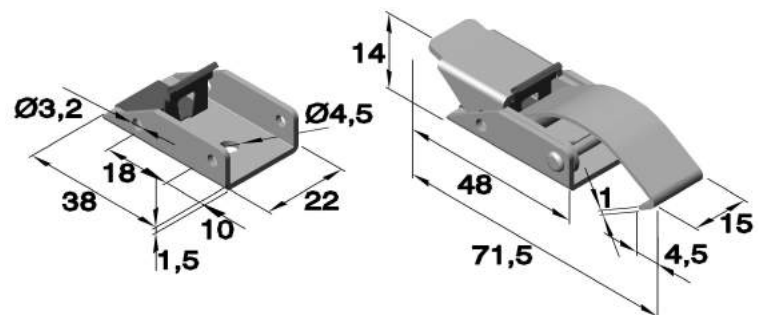
Artikel Nr.		
Serie	Werkstoff	
	verzinkt	unbehandelt
	Stahl	Edelstahl
2031	.04	.30



Art.Nr. 2035/1 (gelocht)
mit Sicherungsfeder

Passender Gegenhaken: siehe Kapitel „B“

Artikel Nr.	
Serie	Werkstoff
	unbehandelt
	Edelstahl
2035/1	.30

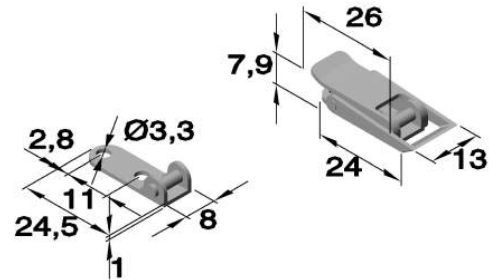


Spannverschlüsse mit Blechbügel

Art.Nr. 6208.02 (gelocht)
mit federndem Bügel

Passender Gegenhaken: siehe Kapitel „B“
Art.Nr. 6379.01.30

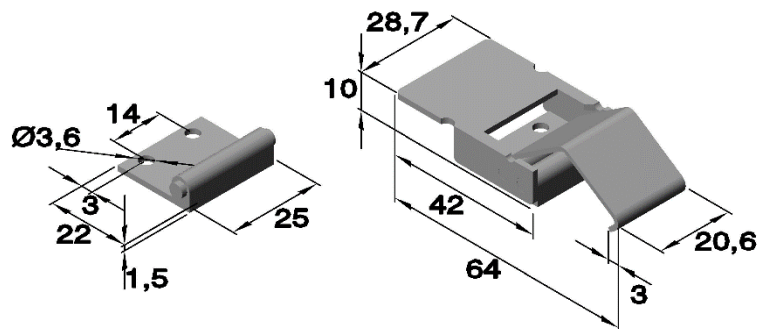
Artikel Nr.	
Serie	Werkstoff
	unbehandelt
	Edelstahl
6208.02	.30



Art.Nr. 6236 (gelocht)

Passender Gegenhaken: siehe Kapitel „B“

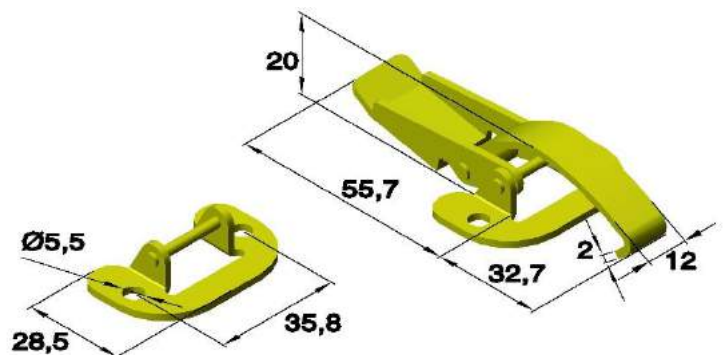
Artikel Nr.		
Serie	Werkstoff	
	verzinkt	unbehandelt
	Stahl	Edelstahl
6236	.01.04	.02.30



Art.Nr. 6606 (gelocht)

Passender Gegenhaken: siehe Kapitel „B“

Artikel Nr.	
Serie	Werkstoff
	verzinkt gelb chromatiert
	Stahl
6606	.08

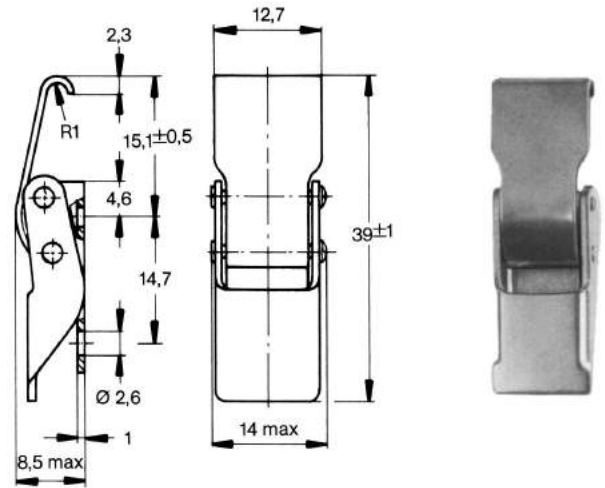


Spannverschlüsse mit Blechbügel

Art.Nr. V934L (gelocht)

Zugbelastung max. 550 N
Betriebslast 310 N

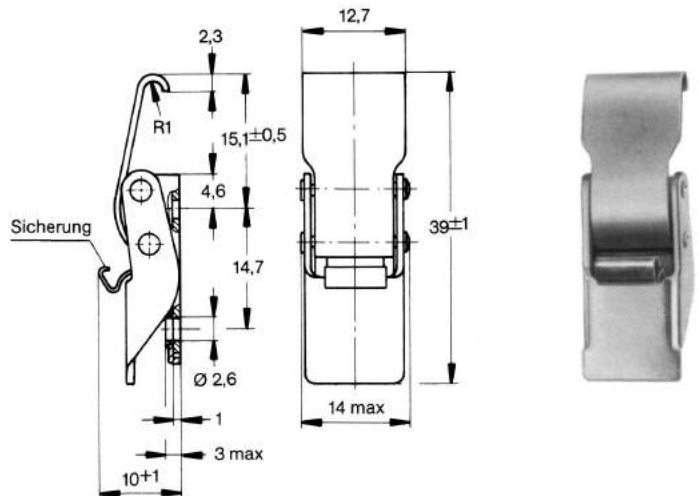
Artikel Nr.		
Serie	Werkstoff	
	unbehandelt	verzinkt
	Edelstahl	Stahl
V934L01-1-1	BP	AGV



Art.Nr. V934L (gelocht)

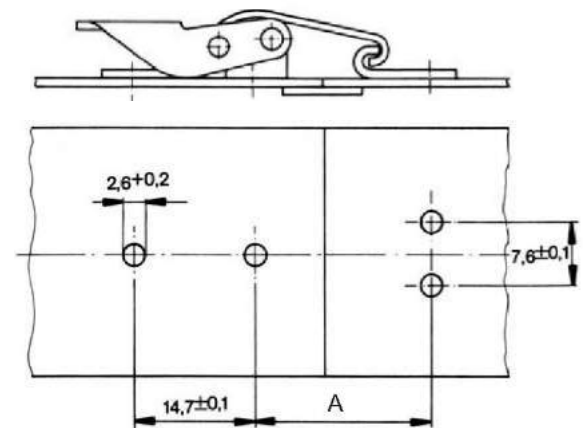
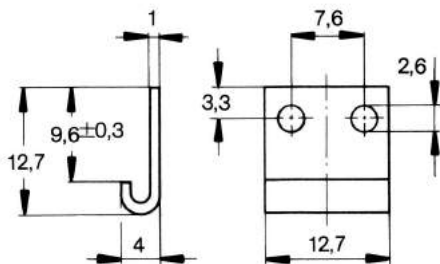
Zugbelastung max. 550 N
Betriebslast 310 N

Artikel Nr.		
Serie	Werkstoff	
	unbehandelt	verzinkt
	Edelstahl	Stahl
V934L01-1X-1	BP	AGV



Passender Gegenhaken

Artikel Nr.		
Serie	Werkstoff	
	unbehandelt	verzinkt
	Edelstahl	Stahl
V934L02-1	BP	AGV



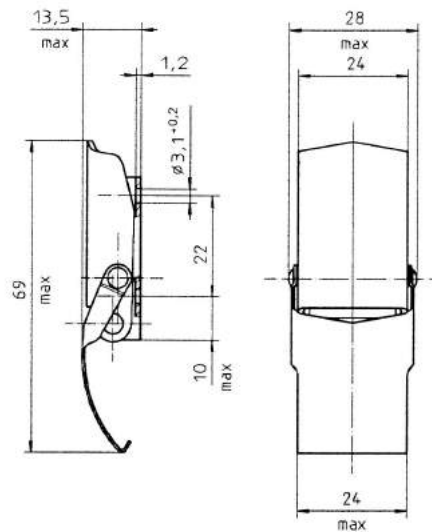
A = min. 23,7mm; Toleranzausgleich bzw. Vorspannung beim Einbau berücksichtigen

Spannverschlüsse mit Blechbügel

Art.Nr. 1429L (gelocht)

Gegenhaken	1AG	1BP
Zugbelastung max.	450 N	300 N
Betriebslast	330 N	210 N

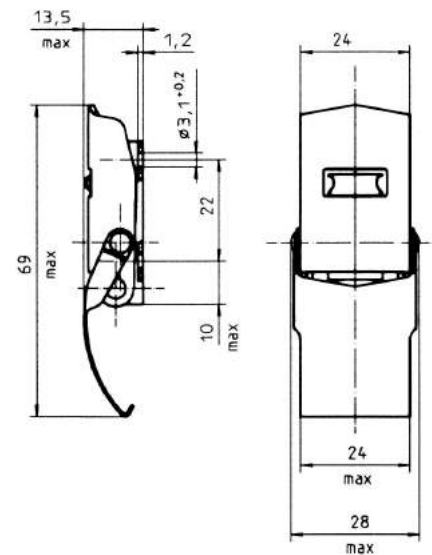
Artikel Nr.		
Serie	Werkstoff	
	verzinkt	unbehandelt
	Stahl	Edelstahl
1429L02-1-1	AG	BP



Art.Nr. 1429L (gelocht)

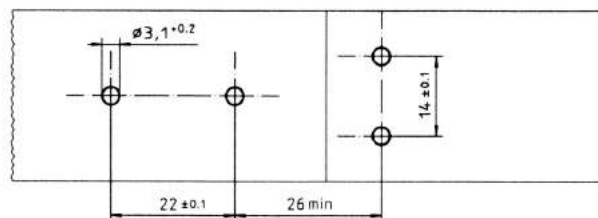
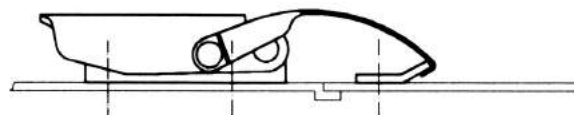
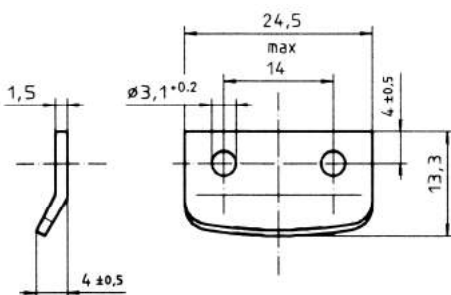
Gegenhaken	1AG	1BP
Zugbelastung max.	450 N	300 N
Betriebslast	330 N	210 N

Artikel Nr.		
Serie	Werkstoff	
	verzinkt	unbehandelt
	Stahl	Edelstahl
1429L02-1X-1	AG	BP



Passender Gegenhaken

Artikel Nr.		
Serie	Werkstoff	
	verzinkt	unbehandelt
	Stahl	Edelstahl
1429L8-1	AG	BP

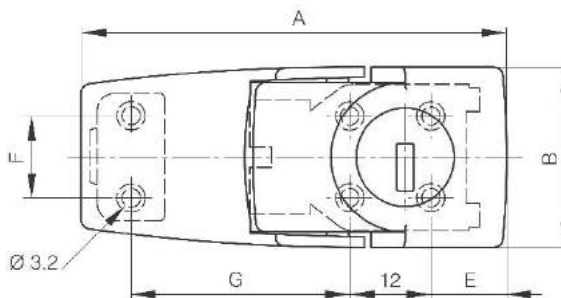
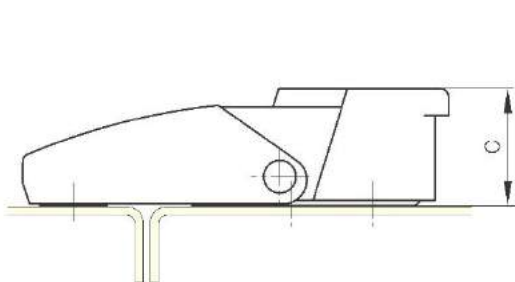


Spannverschlüsse mit Blechbügel

Art.Nr.:6344

Schließblech im Lieferumfang enthalten.

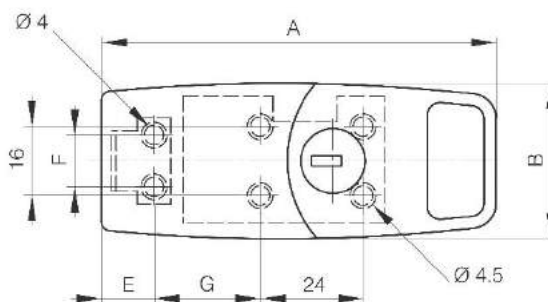
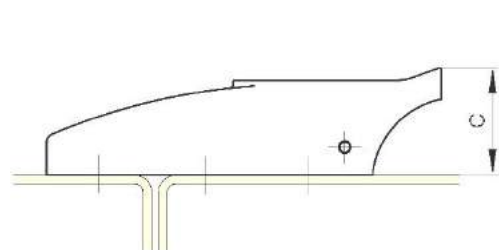
Artikel Nr.			Abmessungen in mm						
Serie	Ausführung	Werkstoff		A	B	C	E	F	G
		schwarz beschichtet Zamak							
6344	.01	.50	mit Schloss	64,5	26,5	17,3	13	12	30
6344	.02	.50	ohne Schloss	64,5	26,5	17,3	13	12	30
6344	.03	.50	mit Schloss	76	32	21	16,8	16	35,5
6344	.04	.50	ohne Schloss	76	32	21	16,8	16	35,5



Art.Nr.:6332

Schließblech im Lieferumfang enthalten

Artikel Nr.		Abmessungen in mm					
Serie	Werkstoff	A	B	C	E	F	G
	schwarz beschichtet Zamak						
6332	.50	92	36	25	12	12	28-32



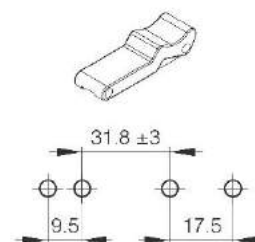
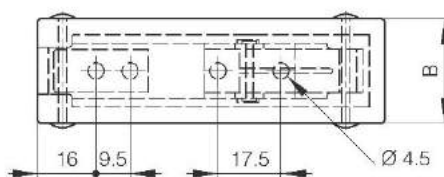
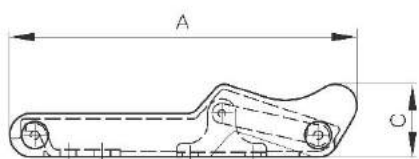
Spannverschlüsse mit Blechbügel

Art.Nr.:6345

Schließblech im Lieferumfang enthalten



Artikel Nr.			Abmessungen in mm		
Serie	Ausführung	Werkstoff	A	B	C
		Schwarz			
		Elastomer (Gummi)			
6345	.01	.80	96,5	29	20

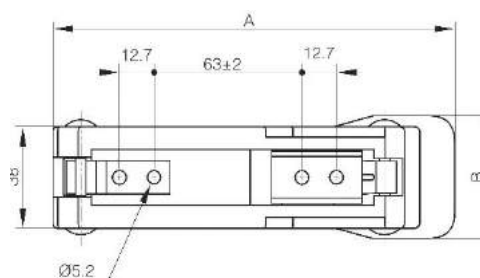
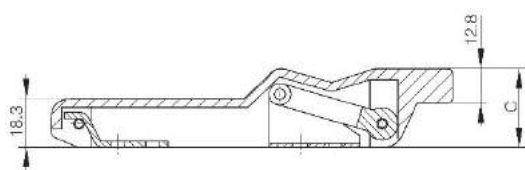
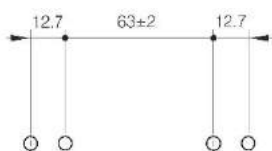


Art.Nr.:6345

Schließblech im Lieferumfang enthalten



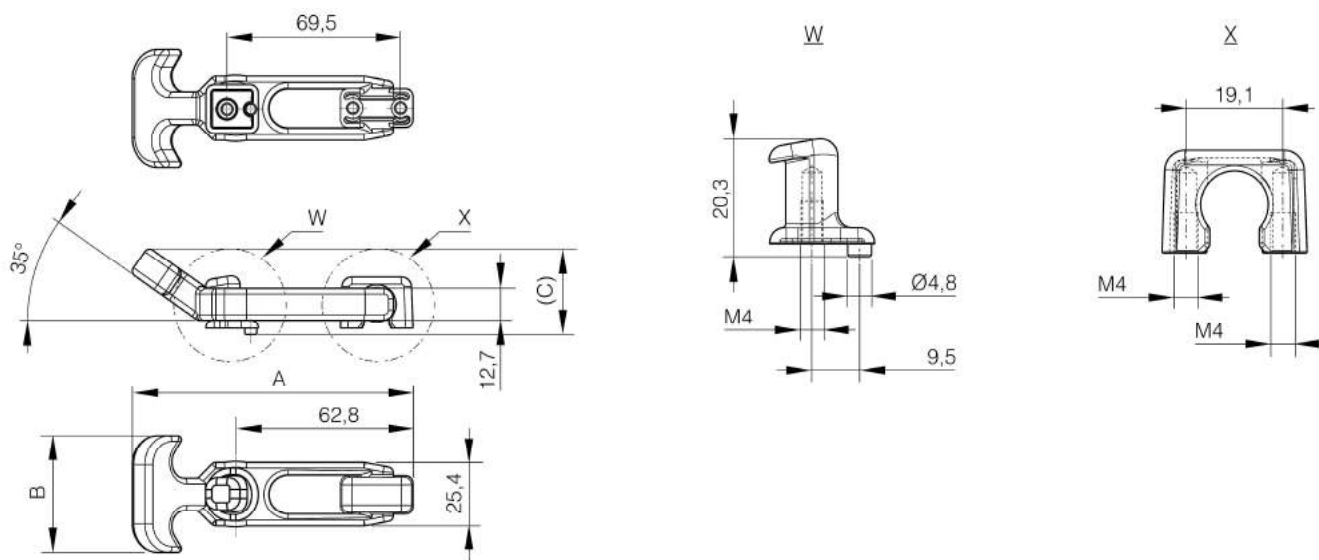
Artikel Nr.			Abmessungen in mm		
Serie	Ausführung	Werkstoff	A	B	C
		schwarz			
		Elastomer (Gummi)			
6345	.02	.80	151	45,7	29,5



Spannverschlüsse mit Blechbügel

Art.Nr.:6358

Artikel Nr.			Abmessungen in mm		
Serie	Ausführung	Werkstoff	A	B	C
		Schwarz			
		Elastomer (Gummi)			
6358	.01	.80	112	47	34



Spannverschlüsse mit Blechbügel



Schwere Spannverschlüsse

Schwere Spannverschlüsse



Art.:2001



Art.:2003



Art.:2004



Art.:3125



Art.:3320



Art.:3520



Art.:3157



Art.: 6266

Schwere Spannverschlüsse



Art.:3390



Art.:3475



Art.:3470-90°



Art.:3471-90°



Art.:3472-90°



Art.:3480-90°



Art.:99.V18L01-Z-1BP

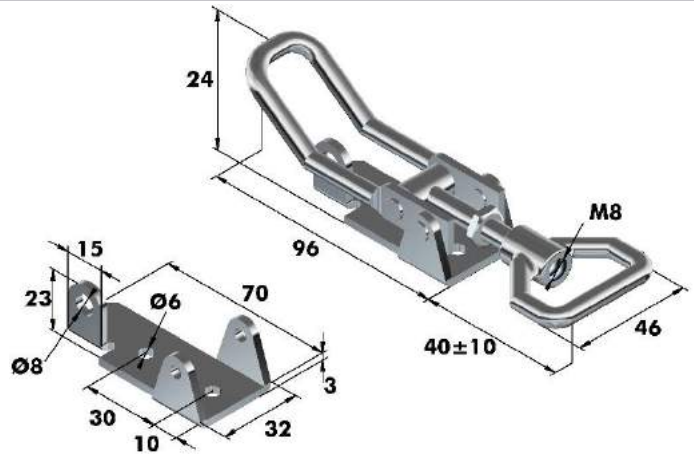


Art.:99.3475.30-V2

Schwere Spannverschlüsse

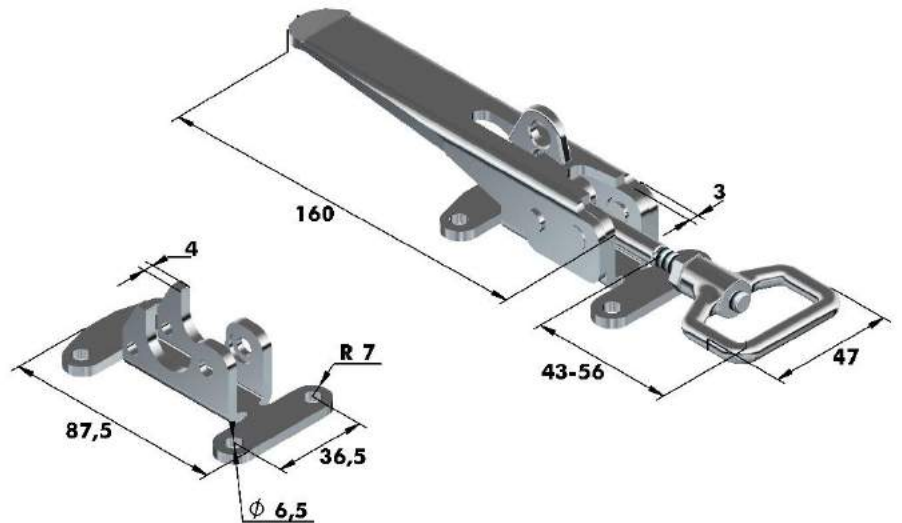
Art.Nr. 2001 (gelocht)
mit Schlossöse
einstellbar

Artikel Nr.	
Serie	Werkstoff
	verzinkt
2001	Stahl
	.04



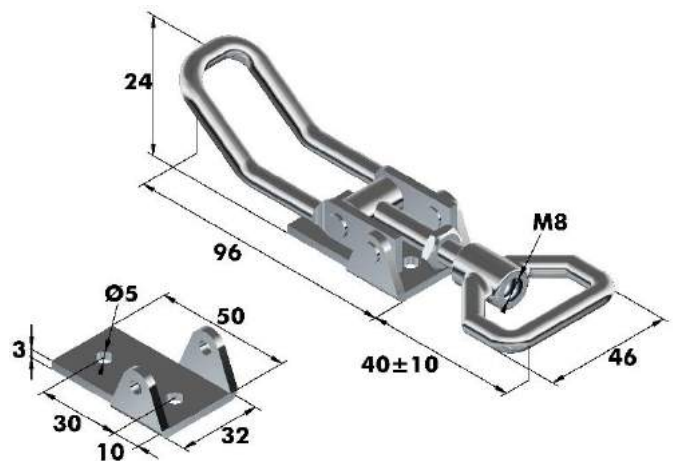
Art.Nr. 2003 (gelocht)
mit Federsicherung
einstellbar

Artikel Nr.	
Serie	Werkstoff
	verzinkt
2003	Stahl
	.04



Art.Nr. 2004 (gelocht)
einstellbar

Artikel Nr.	
Serie	Werkstoff
	verzinkt
2004	Stahl
	.04

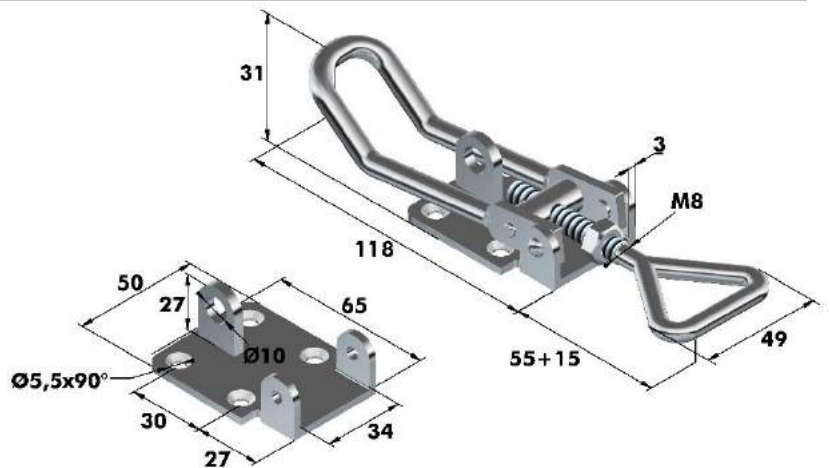


Schwere Spannverschlüsse

Art.Nr. 3125 (gelocht und gesenkt)
mit Schlossöse
einstellbar

Höchstbelastung: ca.5000N

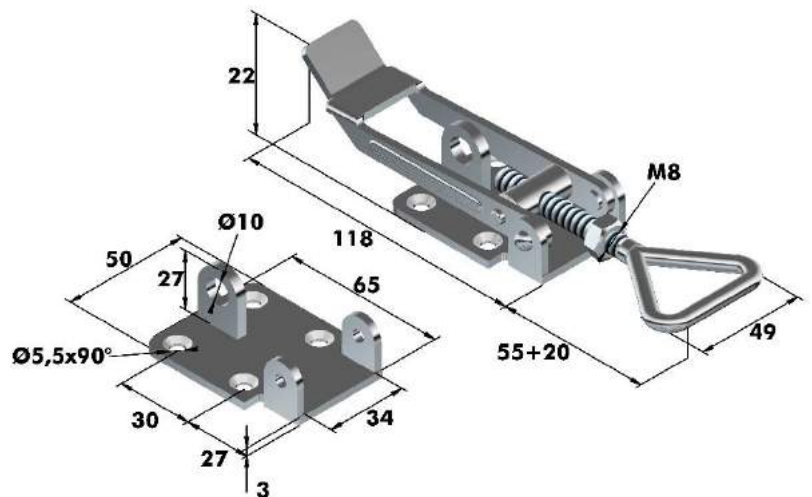
Artikel Nr.	
Serie	Werkstoff
	verzinkt Stahl
3125	.04



Art.Nr. 3320 (gelocht und gesenkt)
mit Schlossöse
einstellbar

Höchstbelastung: ca.5000N

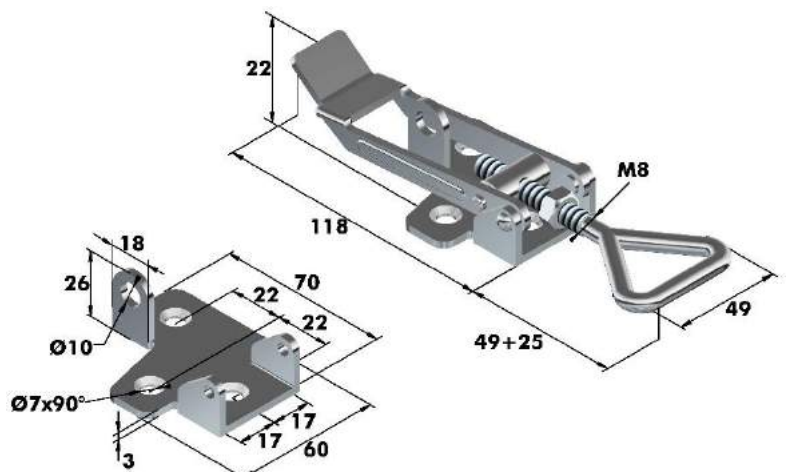
Artikel Nr.		
Serie	Werkstoff	
	verzinkt	poliert
	Stahl	Edelstahl
3320	.04	.33



Art.Nr. 3520 (gelocht und gesenkt)
mit Schlossöse
einstellbar

Höchstbelastung: ca.5000N

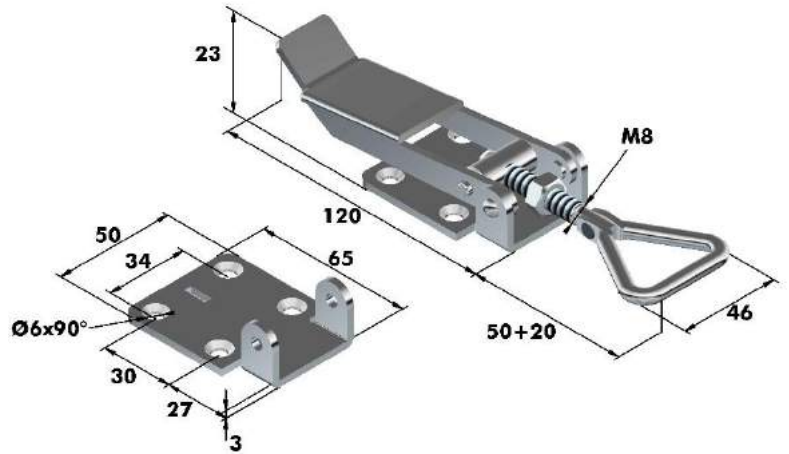
Artikel Nr.		
Serie	Werkstoff	
	verzinkt	poliert
	Stahl	Edelstahl
3520	.04	.33



Schwere Spannverschlüsse

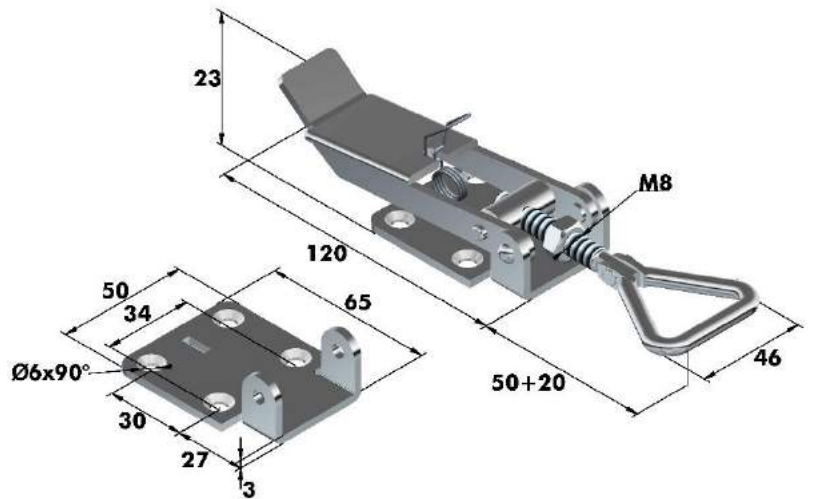
Art.Nr. 3390 (gelocht und gesenkt)
 einstellbar

Artikel Nr.	
Serie	Werkstoff
	unbehandelt
	Edelstahl
3390	.30



Art.Nr. 3475 (gelocht und gesenkt)
 mit Federsicherung
 einstellbar

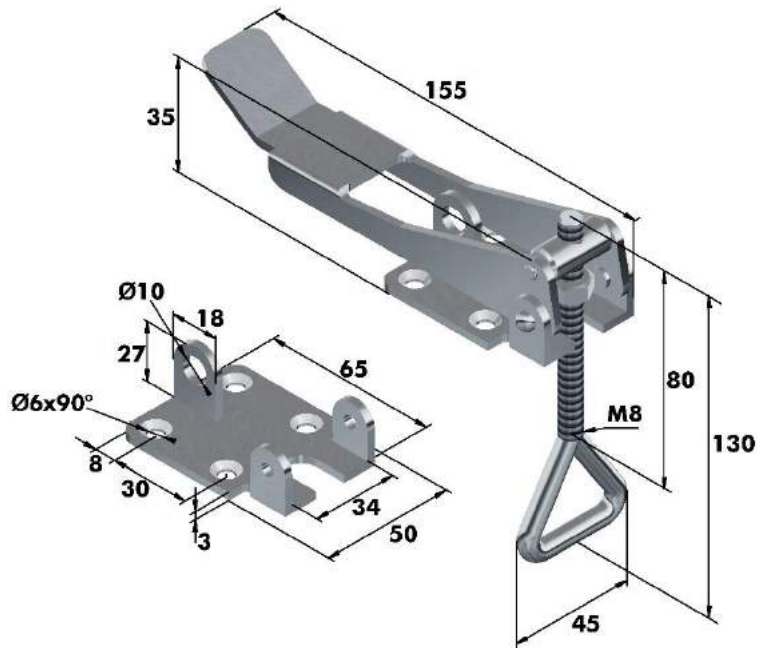
Artikel Nr.	
Serie	Werkstoff
	unbehandelt
	Edelstahl
3475	.30



Schwere Spannverschlüsse

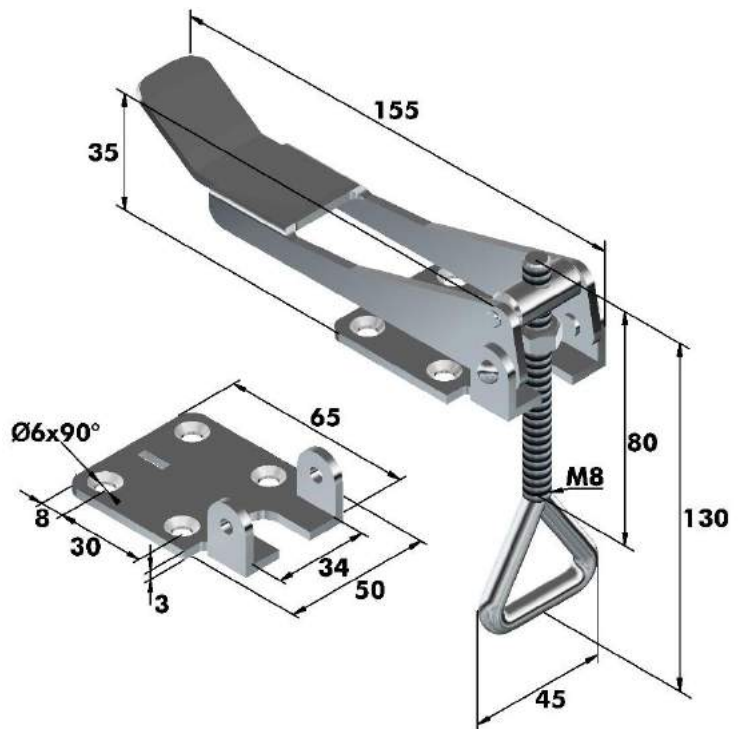
Art.Nr. 3470-90° (gelocht und gesenkt)
mit Schlossöse
einstellbar

Artikel Nr.		
Serie	Werkstoff	
	verzinkt	unbehandelt
	Stahl	Edelstahl
3470	.04	.30



Art.Nr. 3471-90° (gelocht und gesenkt)
einstellbar

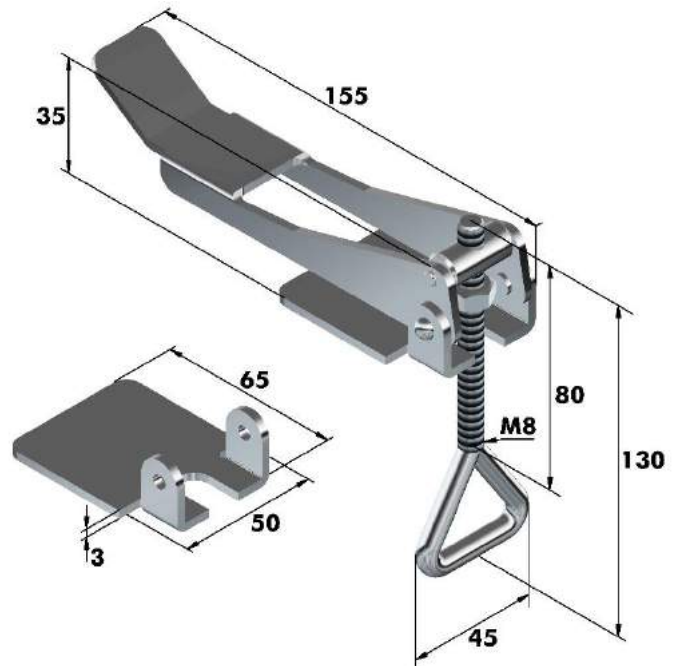
Artikel Nr.		
Serie	Werkstoff	
	verzinkt	unbehandelt
	Stahl	Edelstahl
3471	.04	.30



Schwere Spannverschlüsse

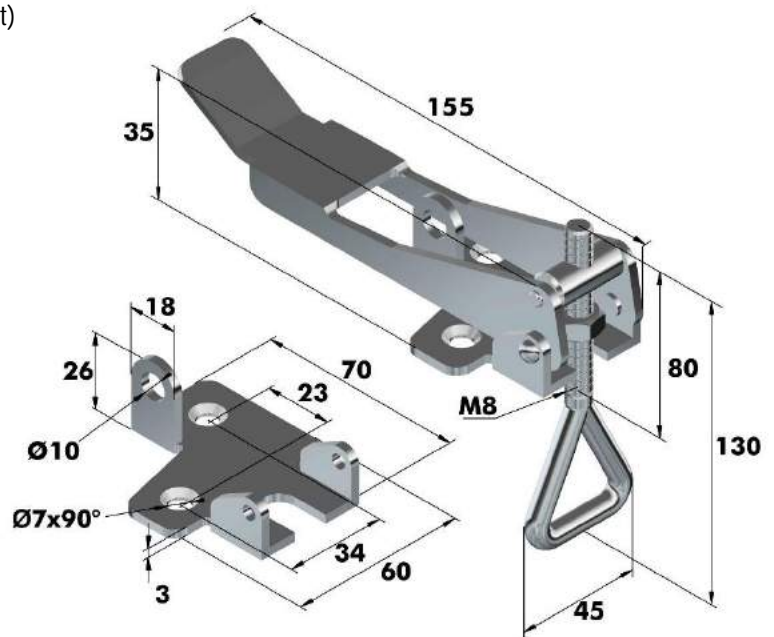
Art.Nr. 3472-90°
 einstellbar

Artikel Nr.		
Serie	Werkstoff	
	verzinkt Stahl	unbehandelt Edelstahl
3472	.04	.30



Art.Nr. 3480-90° (gelocht und gesenkt)
 mit Schlossöse
 einstellbar

Artikel Nr.		
Serie	Werkstoff	
	verzinkt Stahl	unbehandelt Edelstahl
3480	.04	.30



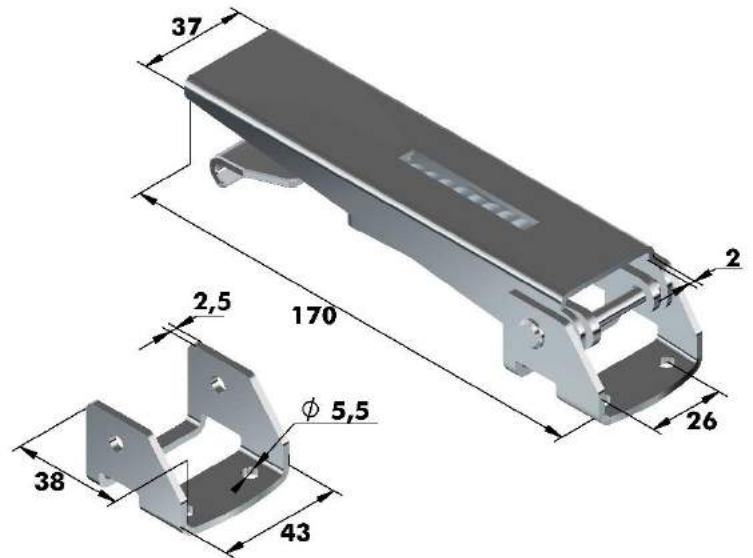
Schwere Spannverschlüsse

Art.Nr. 99.V18L01-Z-1BP (gelocht)
mit einstellbarem Haken
und einstellbarer Federkraft

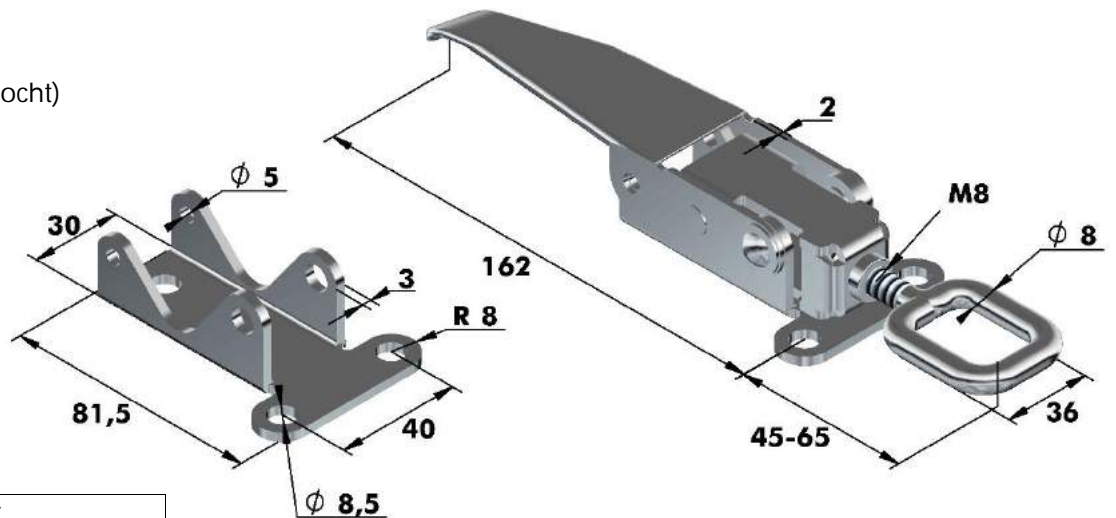
Abbildung zeigt ein Beispiel

mögliche Ausführungen auf Anfrage

Artikel Nr.	
Serie	Werkstoff
	unbehandelt
99.V18L01-Z-1BP	Edelstahl
	.30



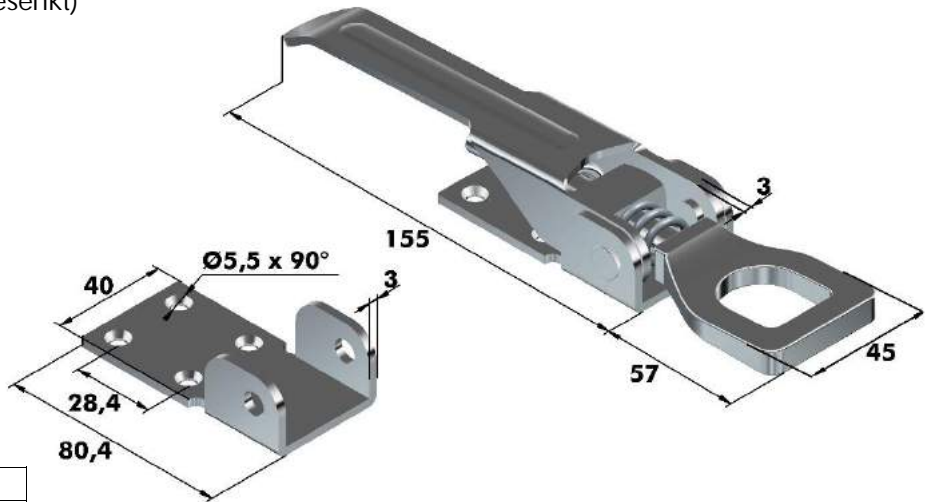
Art.Nr.3157 (gelocht)
einstellbar



Artikel Nr.	
Serie	Werkstoff
	verzinkt
3157	Stahl
	.04

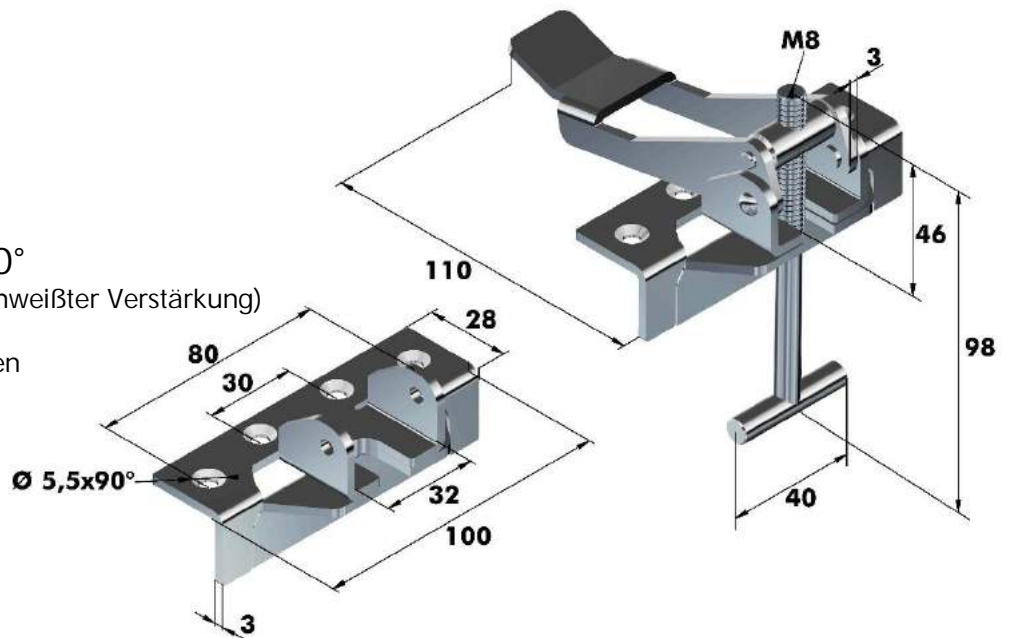
Schwere Spannverschlüsse

Art.Nr.6266 (gelocht und gesenkt)
 einstellbar mit Feder



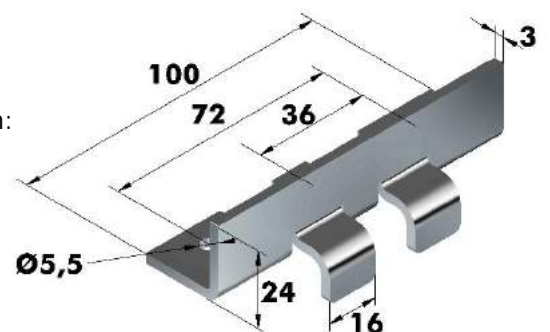
Artikel Nr.	
Serie	Werkstoff
	verzinkt
6266	Stahl
	.04

Art.Nr.99.3475-90°
 (gelocht, gesenkt mit verschweißter Verstärkung)
 einstellbar
 mit passendem Gegenhaken
 für hohe Belastungen



Artikel Nr.	
Serie	Werkstoff
	unbehandelt
99.3475	Edelstahl
	.30

Gegenhaken:



Schwere Spannverschlüsse



Spannverschlüsse mit Feder

Spannverschlüsse mit Feder



Art.:1034



Art.:6602



Art.:6243



Art.:1036



Art.:6208



Art.:3020



Art.:6200



Art.:6201



Art.:6203



Art.: V96L



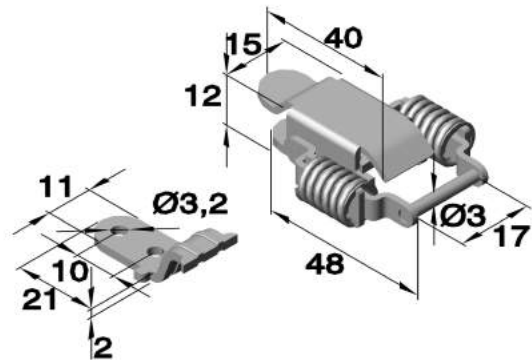
Art.:95L

Spannverschlüsse mit Feder

Art.Nr. 1034 (gelocht)
mit federndem Bügel

Zulässige Zugkraft: 500 N
Bruchfestigkeit: 1500 N

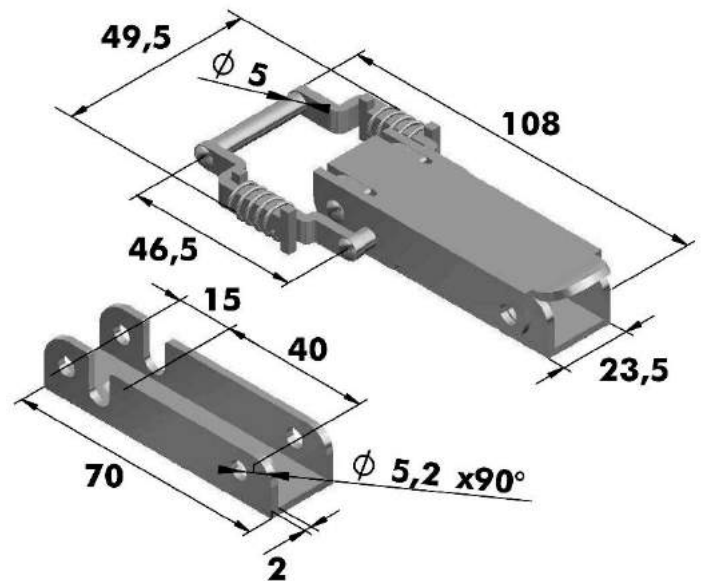
Passender Gegenhaken: siehe Kapitel „B“
Art.Nr. 1034.__/5



Artikel Nr.		
Serie	Werkstoff	
	verzinkt	Edelstahl
1034	.04/6	.30/6

Art.Nr. 6243 (gelocht)
mit federndem Bügel und Schlossöse

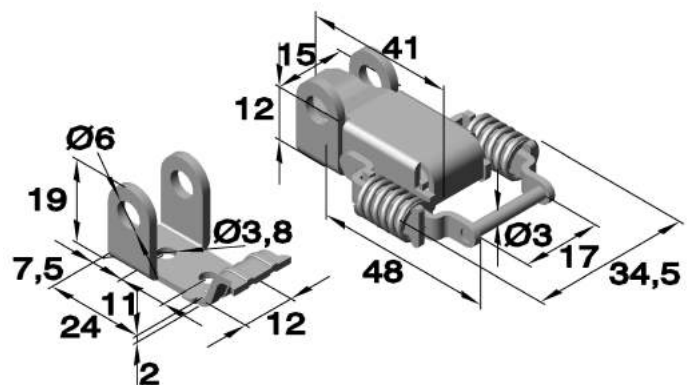
Passender Gegenhaken: siehe Kapitel „B“
Art.Nr. 6373.02.04
Art.Nr. 6377.01.04



Artikel Nr.		
Serie	Werkstoff	
	unbehandelt	verzinkt
6243.01	.00	-
6243.02	-	.04

Art.Nr. 6255 (gelocht)
mit federndem Bügel und Schlossöse

Passender Gegenhaken: siehe Kapitel „B“
Art.Nr. 6605.____



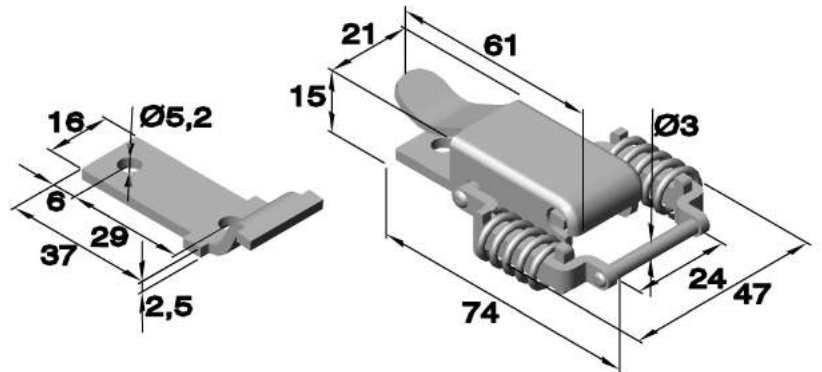
Artikel Nr.		
Serie	Werkstoff	
	verzinkt	Edelstahl
6255	.03.04/6	.04.30/6

Spannverschlüsse mit Feder

Art.Nr. 6602 (gelocht)
mit federndem Bügel

Passender Gegenhaken: siehe Kapitel „B“
Art.Nr. 6603. __

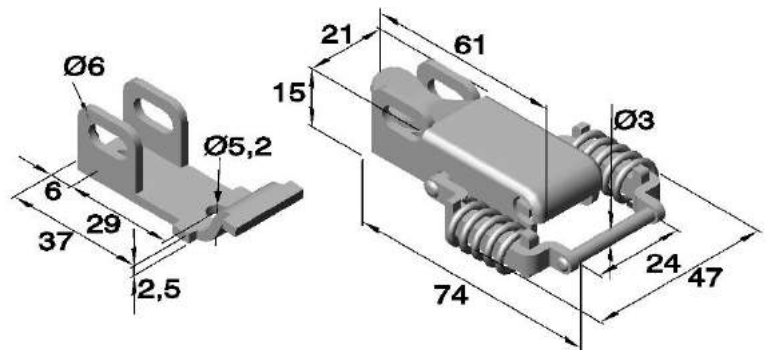
Artikel Nr.		
Serie	Werkstoff	
	verzinkt	Edelstahl
6602	Stahl .05.04	1.4301 .06.30



Art.Nr. 6610 (gelocht)
mit federndem Bügel

Passender Gegenhaken: siehe Kapitel „B“
Art.Nr. 6603. __

Artikel Nr.		
Serie	Werkstoff	
	verzinkt	Edelstahl
6610.05	Stahl .04	1.4301 .30

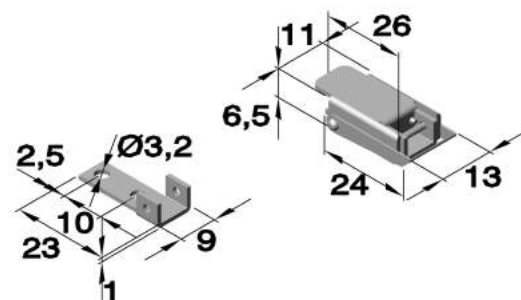


Art.Nr. 1036 (gelocht)
mit federndem Bügel

Zulässige Zugkraft: 150 N
Bruchfestigkeit: 300 N

Passender Gegenhaken: siehe Kapitel „B“
Art.Nr. 1036. __/5

Artikel Nr.	
Serie	Werkstoff
	verzinkt
1036	Stahl .04/6

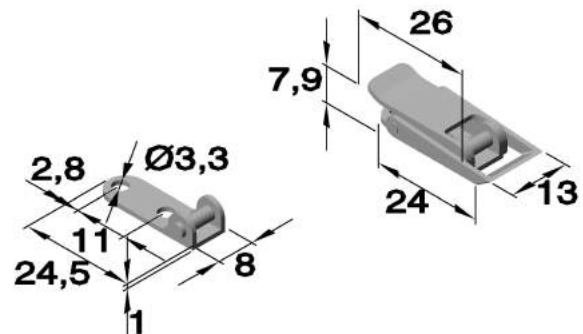


Spannverschlüsse mit Feder

Art.Nr. 6208.02 (gelocht)
mit federndem Bügel

Passender Gegenhaken: siehe Kapitel „B“
Art.Nr.6379.01.30

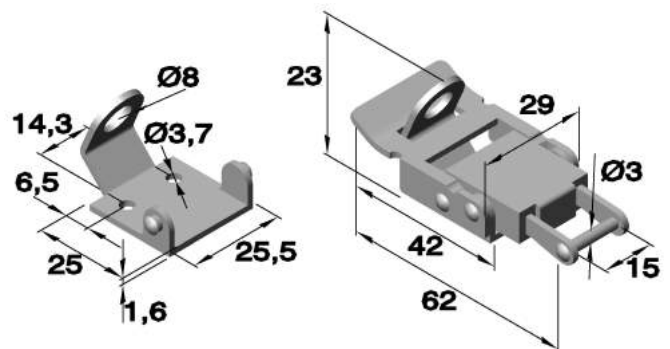
Artikel Nr.	
Serie	Werkstoff
	Edelstahl
	1.4301
6208	.02.30



Art.Nr. 6200.01 (gelocht)
mit federndem Bügel und Schlossöse

Passender Gegenhaken: siehe Kapitel „B“
Art.Nr.6200.30

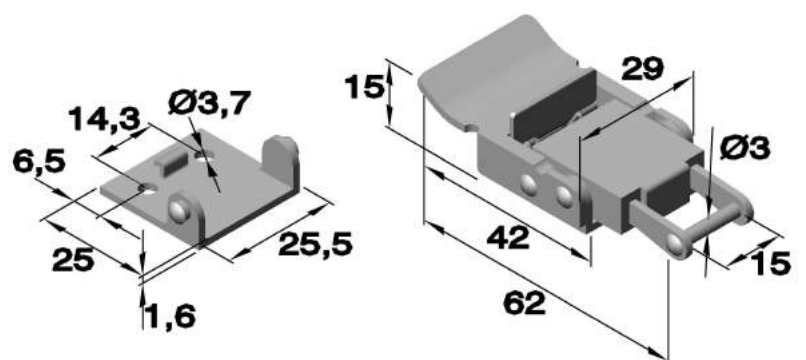
Artikel Nr.			
Serie	Ausführung	Werkstoff	
		Stahl	Edelstahl
		Verzinkt	1.4301
6200	.01	.04	.30



Art.Nr. 6201.01 (gelocht)
mit federndem Bügel und Sicherung

Passender Gegenhaken: siehe Kapitel „B“
Art.Nr.6200.30

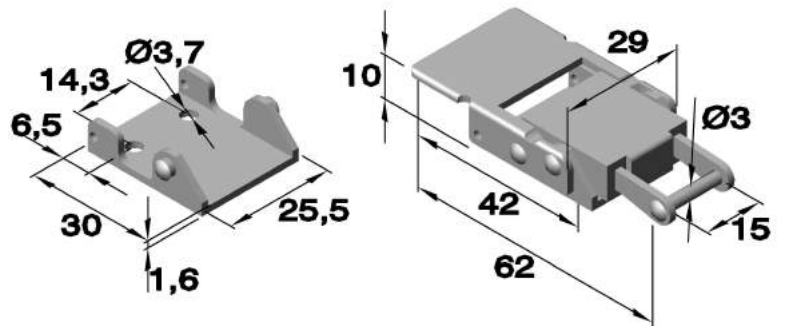
Artikel Nr.			
Serie	Ausführung	Werkstoff	
		Edelstahl	
		1.4301	
6201	.01		.30



Spannverschlüsse mit Feder

Art.Nr. 6203.01 (gelocht)
mit federndem Bügel

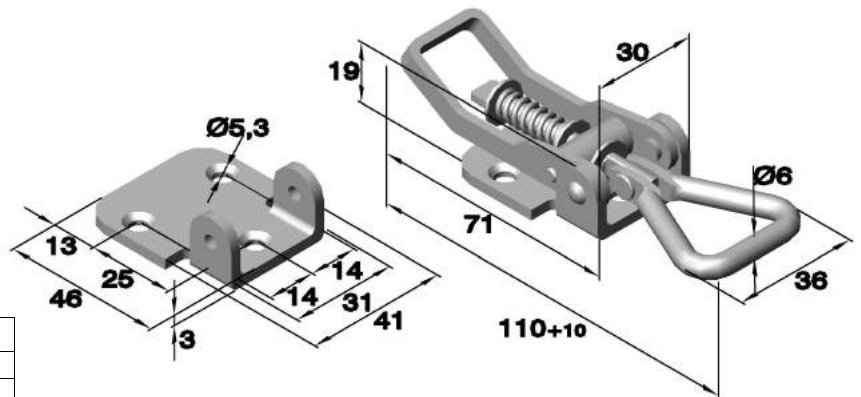
Passender Gegenhaken: siehe Kapitel „B“
Art.Nr.6200.30



Artikel Nr.		
Serie	Ausführung	Werkstoff
		Edelstahl
		1.4301
6203	.01	.30

Art.Nr. 3020 (gelocht und gesenkt)
mit federnder und genieteteter Triangel

Passender Gegenhaken: siehe Kapitel „B“
Art.Nr.3608.__ Art.Nr. 3622.__
Art.Nr. 3611.__ Art.Nr. 3625.__
Art.Nr. 3612.__



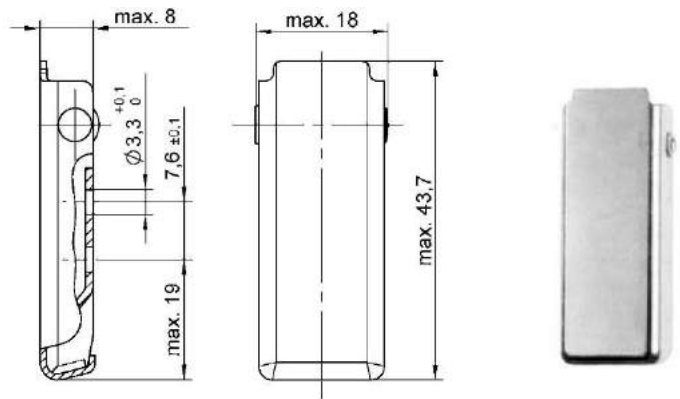
Artikel Nr.	
Serie	Werkstoff
	verzinkt
	Stahl
3020	.04

Spannverschlüsse mit Feder

Art.Nr. 95L (gelocht)

Toleranzausgleich durch Federbügel
 Zugbelastung max. 445 N
 Betriebslast 220 N

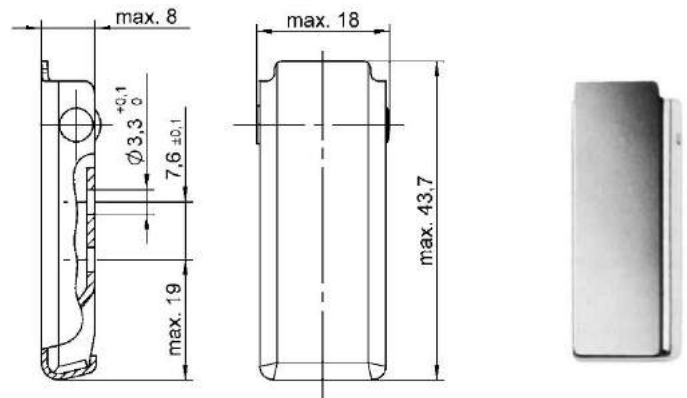
Artikel Nr.	
Serie	Werkstoff
	unbehandelt
	Edelstahl
V95L07-1-1	BC



Art.Nr. 95L (gelocht)

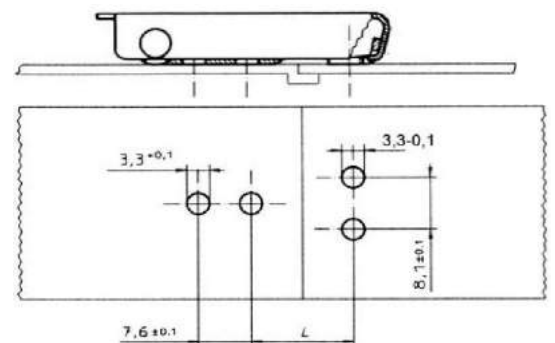
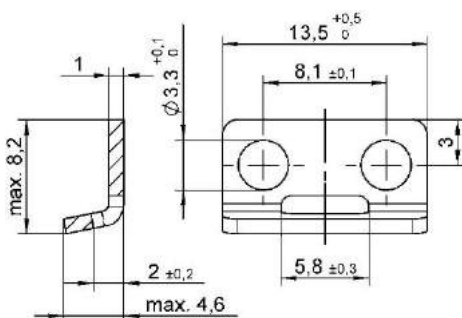
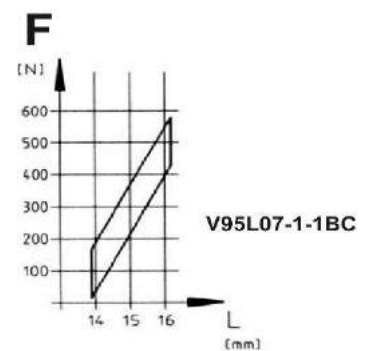
Toleranzausgleich durch Federbügel
 Zugbelastung max. 445 N
 Betriebslast 220 N

Artikel Nr.	
Serie	Werkstoff
	verchromt
	Stahl
V95L15-1	BD



Passender Gegenhaken

Artikel Nr.	
Serie	Werkstoff
	unbehandelt
	Edelstahl
V95H07-1-1	BC

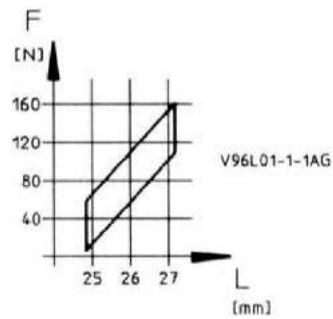
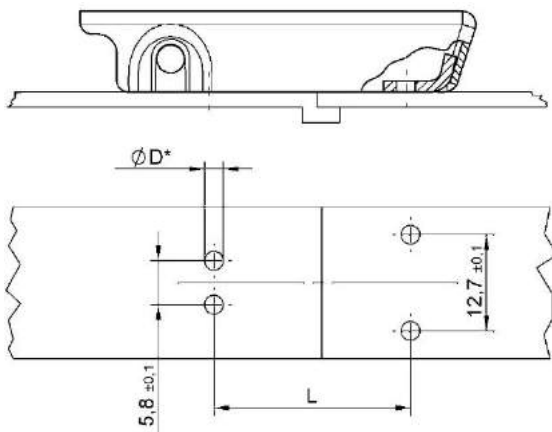
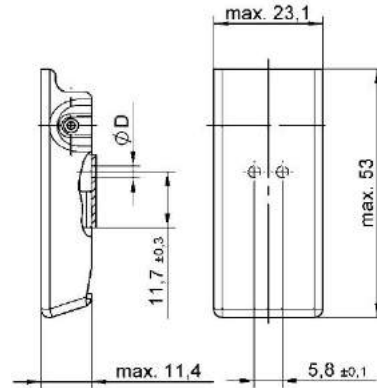


Spannverschlüsse mit Feder

Art.Nr. V96L (gelocht)

Toleranzausgleich durch Federbügel
 Zugbelastung max. 1000 N
 Betriebslast 650 N

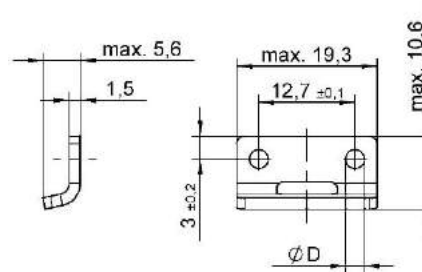
Artikel Nr.		Werkstoff		Loch Ø
Serie		verzinkt	verchromt	
		Stahl	Stahl	
V96L01-1-	1AO	1AG	1AG	2,5
V96L01-1-	2AO	2AG	2AG	3,2



Loch- Ø entsprechend der ausgewählten Ausführung

Passender Gegenhaken

Artikel Nr.		Loch Ø
Serie	Werkstoff	
		verzinkt
	Stahl	
V96H01-1-	1AO	2,5
V96H01-1-	2AO	3,2



Spannverschlüsse mit Feder



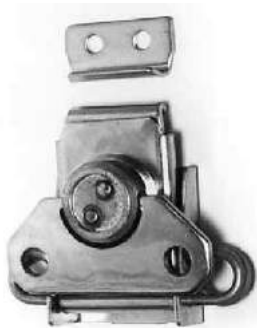
Spannverschlüsse

„Butterfly“ Verschlüsse

„Butterfly“ Spannverschlüsse



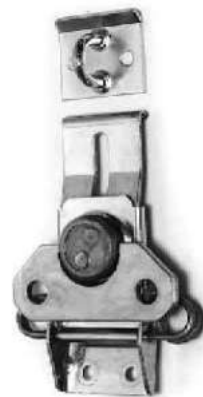
Art.:100.L0914



Art.:100.L0915



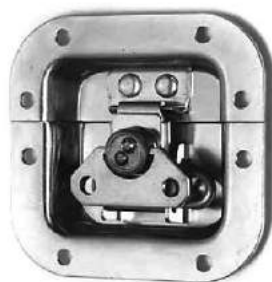
Art.:100.L0925



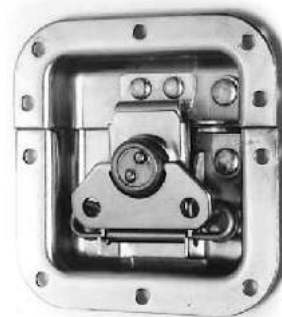
Art.:100.L0935



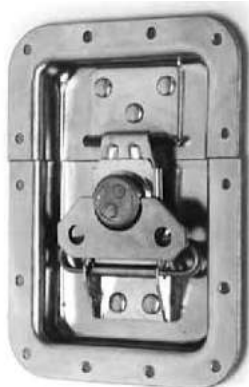
Art.:L903/7336



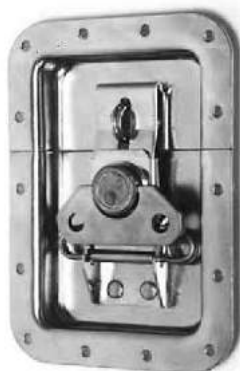
Art.:100.L904/914



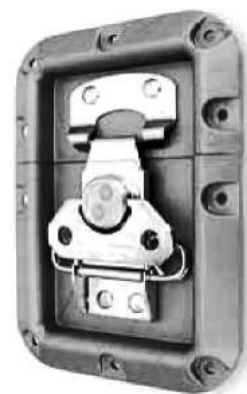
Art.:100.L905/915



Art.:100.L925/530



Art.:100.L935/530



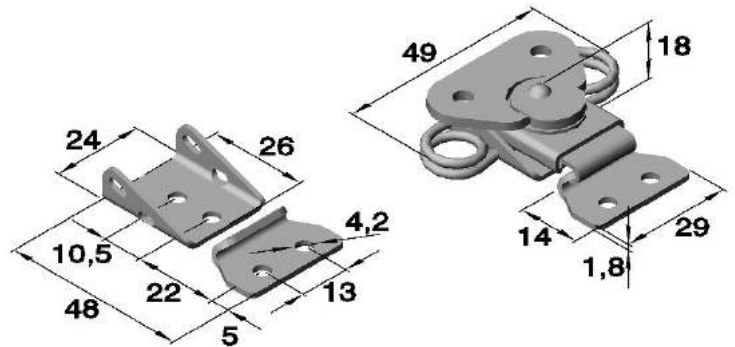
Art.:L944/2525

Spannverschlüsse

„Butterfly“ Verschlüsse

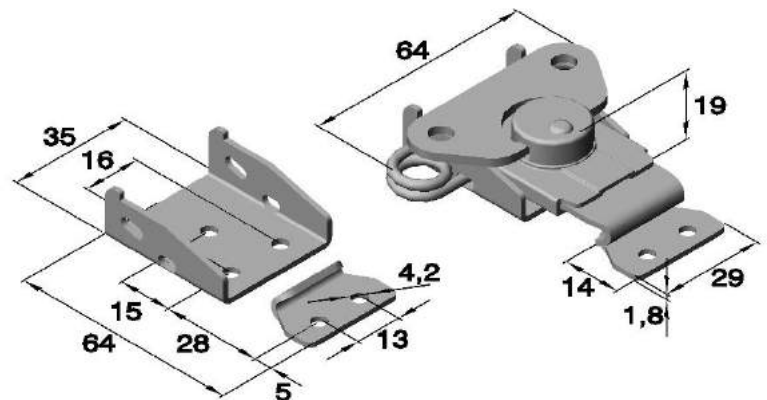
Art.Nr. 100.L 0914 (gelocht)

Artikel Nr.		
Serie	Werkstoff	
	verzinkt	beschichtet schwarz
	Stahl	Stahl
100.L 0914	.04	.07



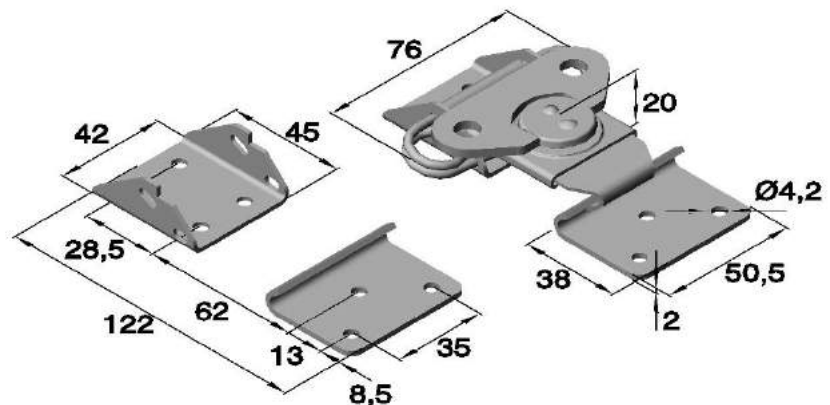
Art.Nr. 100.L 0915 (gelocht)

Artikel Nr.		
Serie	Werkstoff	
	verzinkt	beschichtet schwarz
	Stahl	Stahl
100.L 0915	.04	.07



Art.Nr. 100.L 0925 (gelocht)

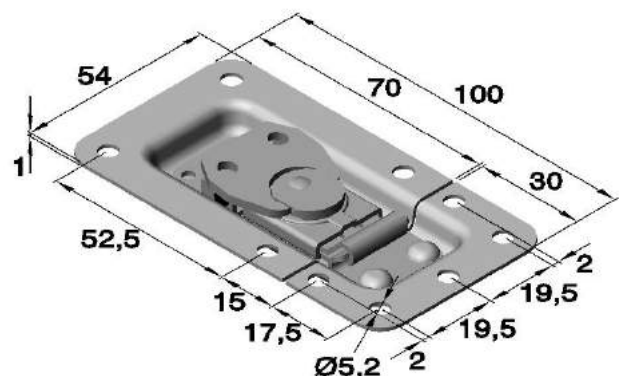
Artikel Nr.			
Serie	Werkstoff		
	verzinkt	beschichtet schwarz	poliert
	Stahl	Stahl	Edelstahl
100.L 0925	.04	.07	.33



Art.Nr. 100.L 903/7336 (gelocht)

Einbauöffnung: 32 x 78
Tiefe: 7mm

Artikel Nr.	
Serie	Werkstoff
	verzinkt
	Stahl
100.L 903/7336	z.04

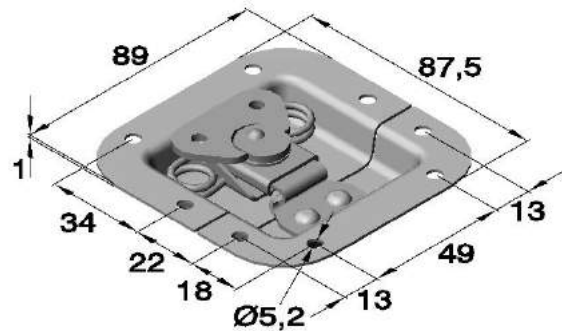


Spannverschlüsse

„Butterfly“ Verschlüsse

Art.Nr. 100.L 904/914 (gelocht)

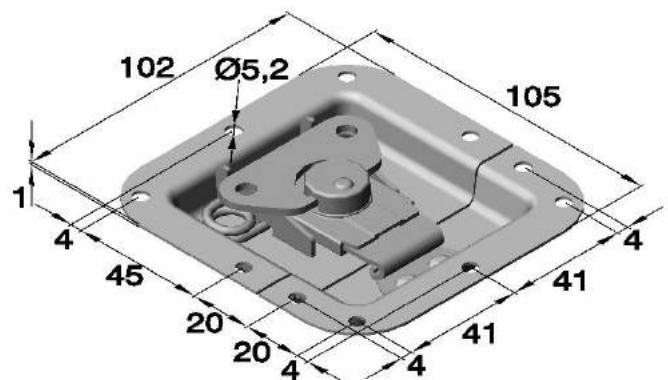
Einbauöffnung: 65 x 64
 Tiefe: 13mm



Artikel Nr.	
Serie	Werkstoff
	verzinkt
	Stahl
100.L 904/914	.04

Art.Nr. 100.L 905/915 (gelocht)

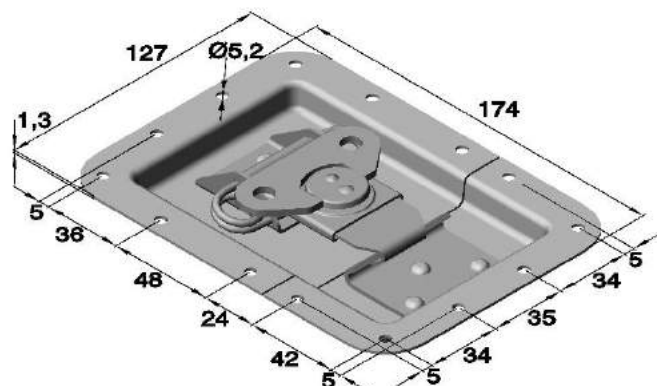
Einbauöffnung: 78 x 82
 Tiefe: 13mm



Artikel Nr.			
Serie	Werkstoff		
	verzinkt	beschichtet schwarz	poliert
	Stahl	Stahl	Edelstahl
100.L 905/915	.04	.07	.33

Art.Nr. 100.L 925/530 (gelocht)

Einbauöffnung: 96 x 145
 Tiefe: 15,5mm



Artikel Nr.		
Serie	Werkstoff	
	verzinkt	beschichtet schwarz
	Stahl	Stahl
100.L 925/530	.04	.07

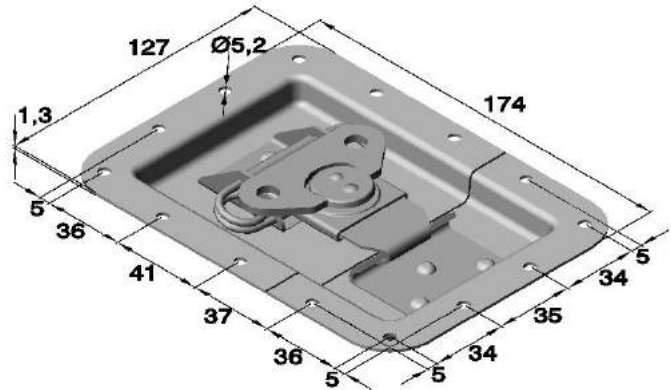
Spannverschlüsse

„Butterfly“ Verschlüsse

Art.Nr. 100.L 925/530 (gelocht)

Einbauöffnung: 96 x 145
Tiefe: 15,5mm

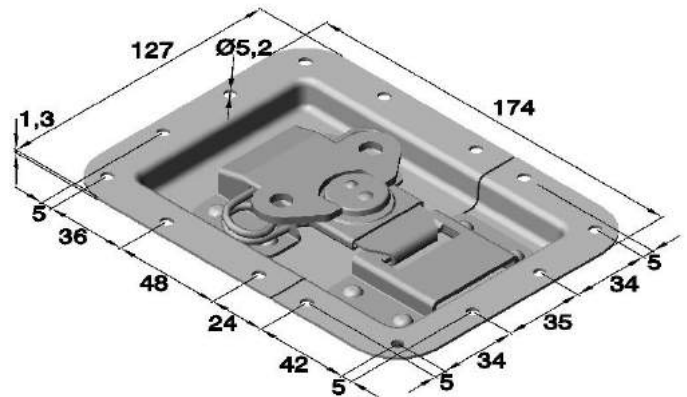
Artikel Nr.	
Serie	Werkstoff
	poliert
	Edelstahl
100.L 925/530	.33



Art.Nr. 100.L 944/530 (gelocht)

Einbauöffnung: 96 x 145
Tiefe: 15,5mm

Artikel Nr.	
Serie	Werkstoff
	verzinkt
	Stahl
100.L 944/530	.04



Art.Nr. 100.L 944/2525 (gelocht)

Einbauöffnung: 94 x 143
Tiefe: 9mm

Artikel Nr.	
Serie	Werkstoff
	schwarz
	ABS-Kunststoff
100.L 944/2525	.87

