

# Schwere Spannverschlüsse

## Schwere Spannverschlüsse



Art.:2001



Art.:2003



Art.:2004



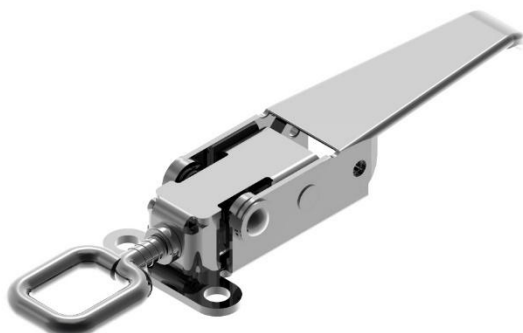
Art.:3125



Art.:3320



Art.:3520



Art.:3157



Art.: 6266

# Schwere Spannverschlüsse

---

---



Art.:3390



Art.:3475



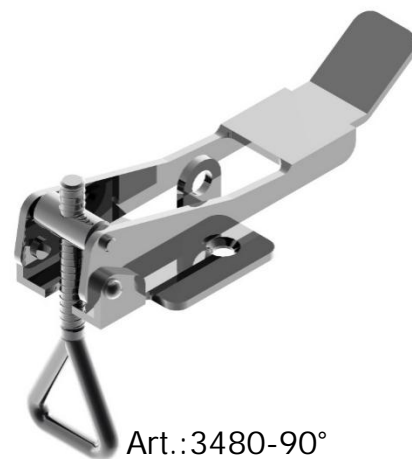
Art.:3470-90°



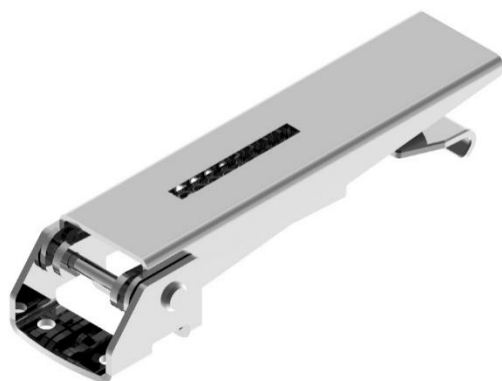
Art.:3471-90°



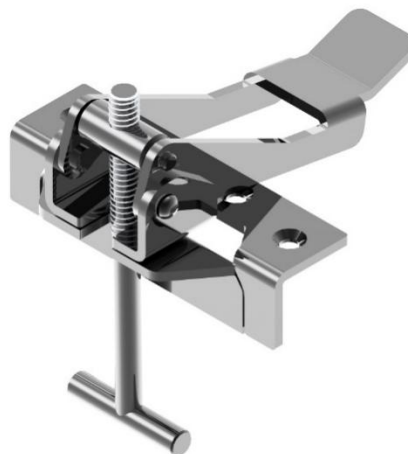
Art.:3472-90°



Art.:3480-90°



Art.:99.V18L01-Z-1BP

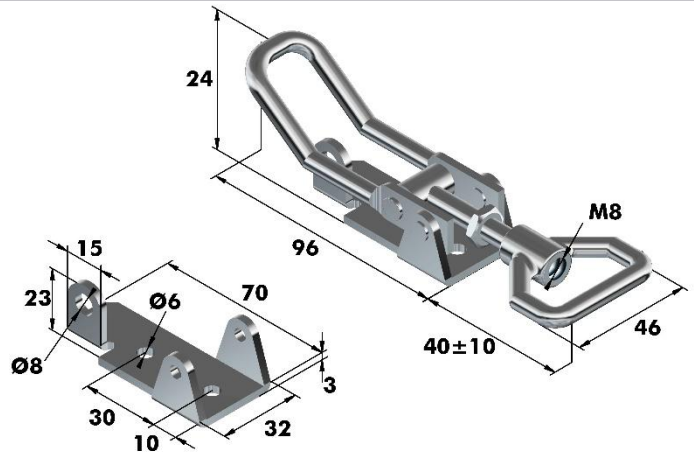


Art.:99.3475.30-V2

# Schwere Spannverschlüsse

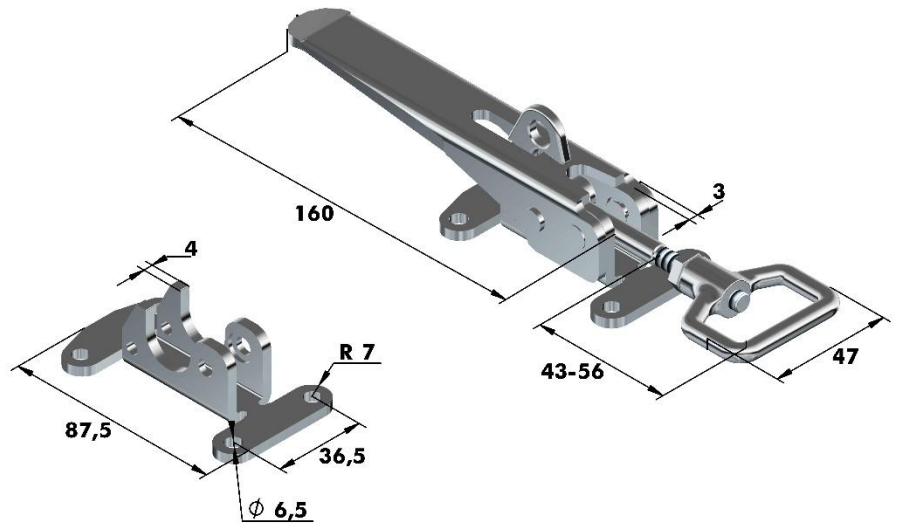
Art.Nr. 2001 (gelocht)  
mit Schlossöse  
einstellbar

Artikel Nr.	
Serie	Werkstoff
	verzinkt
2001	Stahl
	.04



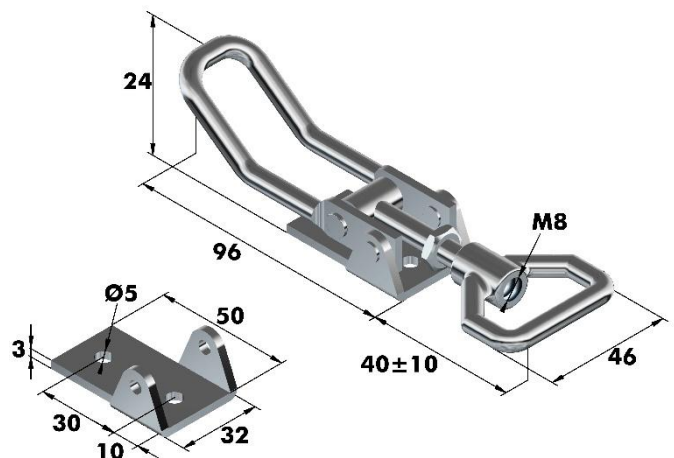
Art.Nr. 2003 (gelocht)  
mit Federsicherung  
einstellbar

Artikel Nr.	
Serie	Werkstoff
	verzinkt
2003	Stahl
	.04



Art.Nr. 2004 (gelocht)  
einstellbar

Artikel Nr.	
Serie	Werkstoff
	verzinkt
2004	Stahl
	.04

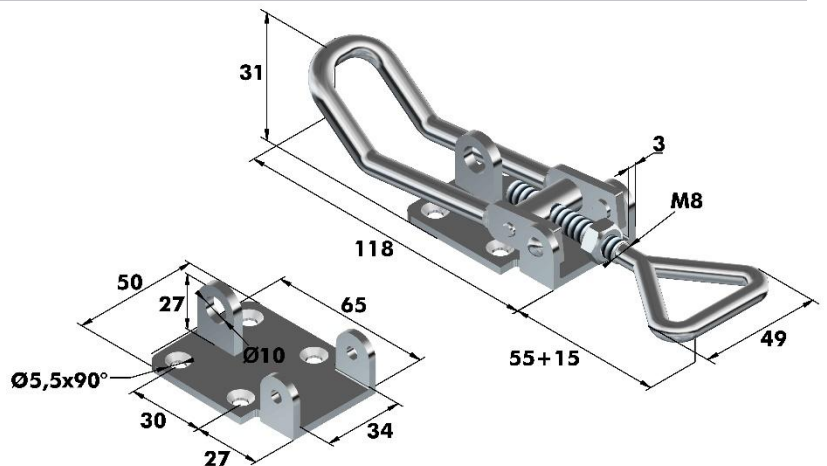


# Schwere Spannverschlüsse

**Art.Nr. 3125** (gelocht und gesenkt)  
mit Schlossöse  
einstellbar

Höchstbelastung: ca.5000N

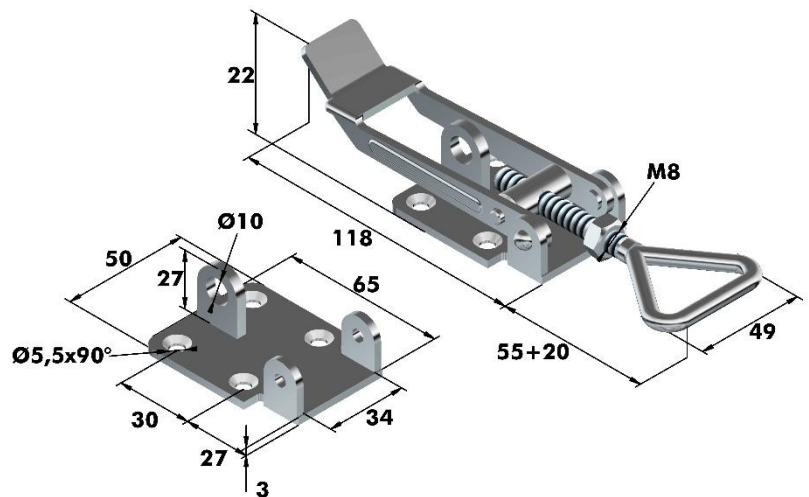
Artikel Nr.	
Serie	Werkstoff
	verzinkt Stahl
3125	.04



**Art.Nr. 3320** (gelocht und gesenkt)  
mit Schlossöse  
einstellbar

Höchstbelastung: ca.5000N

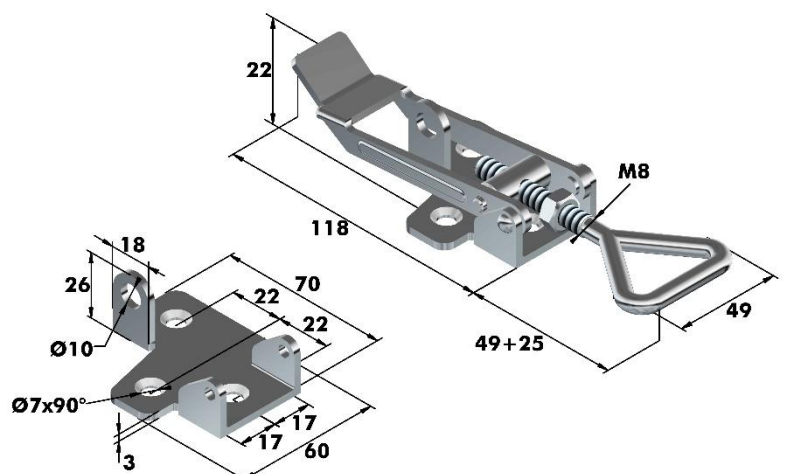
Artikel Nr.		
Serie	Werkstoff	
	verzinkt Stahl	poliert Edelstahl
3320	.04	.33



**Art.Nr. 3520** (gelocht und gesenkt)  
mit Schlossöse  
einstellbar

Höchstbelastung: ca.5000N

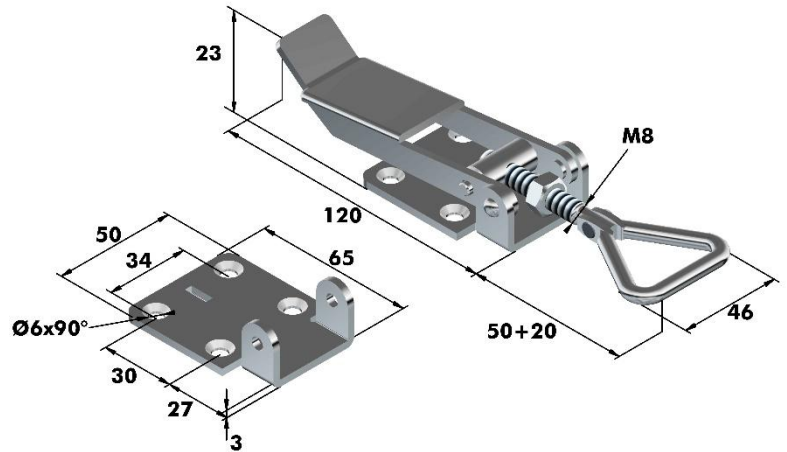
Artikel Nr.		
Serie	Werkstoff	
	verzinkt Stahl	poliert Edelstahl
3520	.04	.33



# Schwere Spannverschlüsse

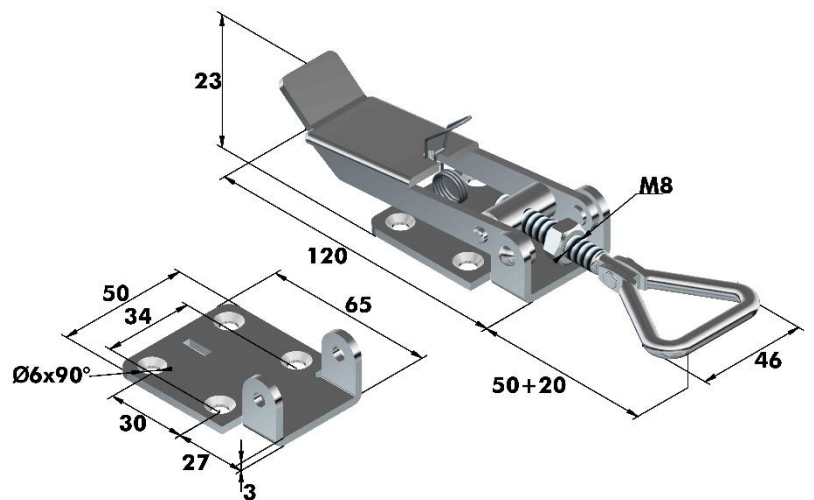
Art.Nr. 3390 (gelocht und gesenkt)  
 einstellbar

Artikel Nr.	
Serie	Werkstoff
	unbehandelt
	Edelstahl
3390	.30



Art.Nr. 3475 (gelocht und gesenkt)  
 mit Federsicherung  
 einstellbar

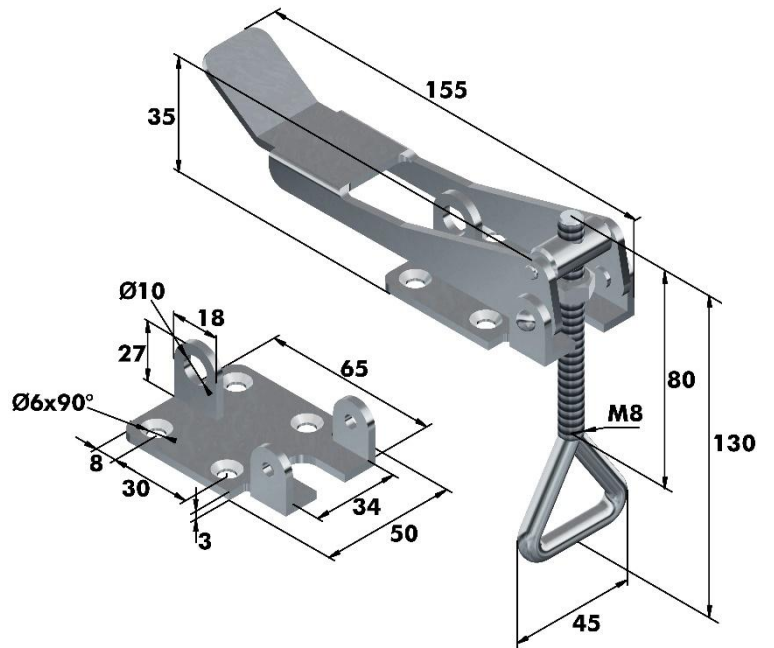
Artikel Nr.	
Serie	Werkstoff
	unbehandelt
	Edelstahl
3475	.30



# Schwere Spannverschlüsse

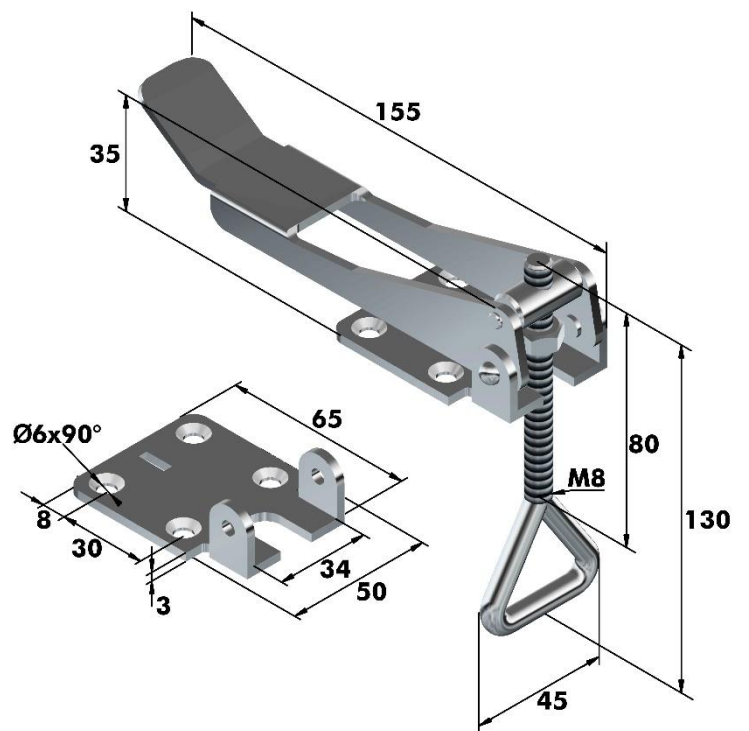
Art.Nr. 3470-90° (gelocht und gesenkt)  
mit Schlossöse  
einstellbar

Artikel Nr.		
Serie	Werkstoff	
	verzinkt	unbehandelt
	Stahl	Edelstahl
3470	.04	.30



Art.Nr. 3471-90° (gelocht und gesenkt)  
einstellbar

Artikel Nr.		
Serie	Werkstoff	
	verzinkt	unbehandelt
	Stahl	Edelstahl
3471	.04	.30

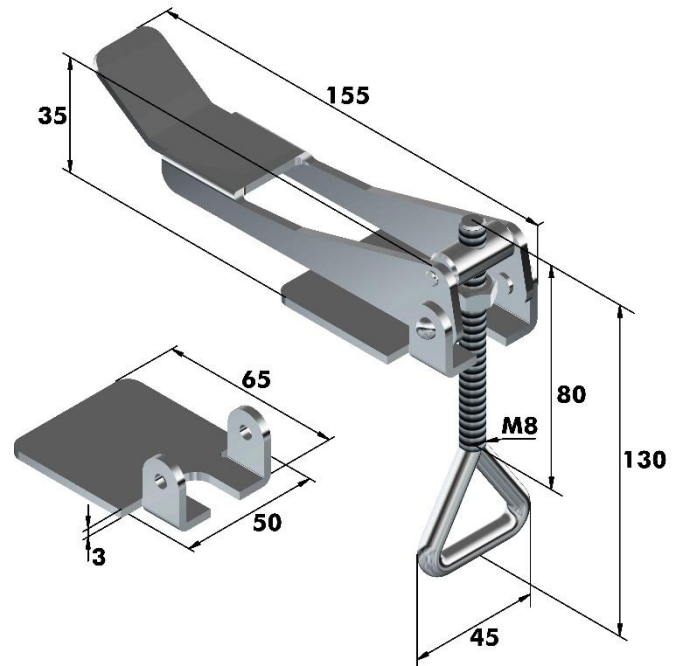




# Schwere Spannverschlüsse

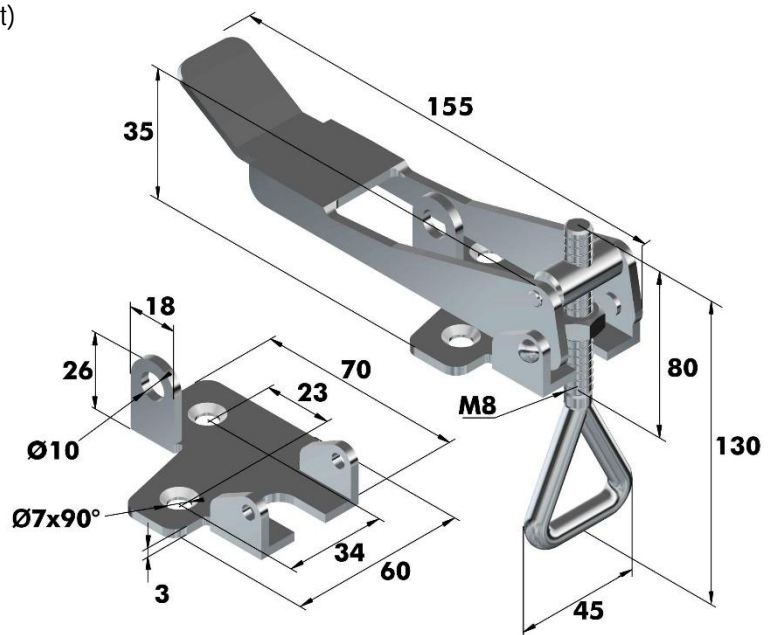
Art.Nr. 3472-90°  
 einstellbar

Artikel Nr.		
Serie	Werkstoff	
	verzinkt	unbehandelt
	Stahl	Edelstahl
3472	.04	.30



Art.Nr. 3480-90° (gelocht und gesenkt)  
 mit Schlossöse  
 einstellbar

Artikel Nr.		
Serie	Werkstoff	
	verzinkt	unbehandelt
	Stahl	Edelstahl
3480	.04	.30



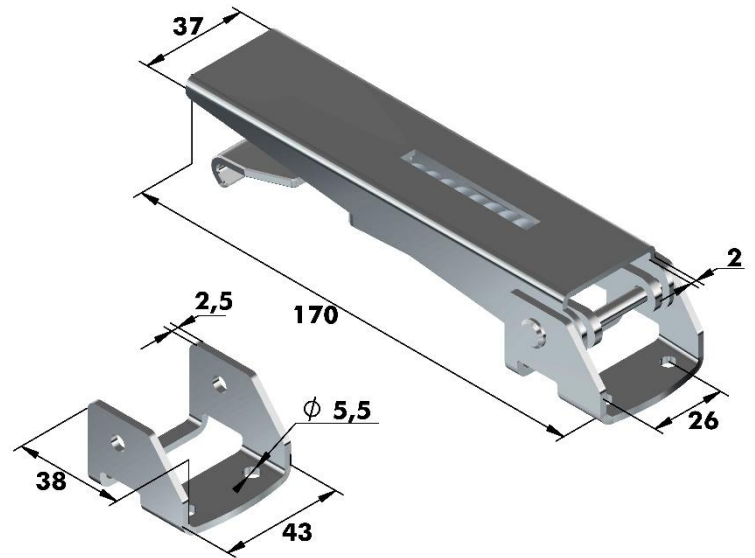
# Schwere Spannverschlüsse

Art.Nr. 99.V18L01-Z-1BP (gelocht)  
mit einstellbarem Haken  
und einstellbarer Federkraft

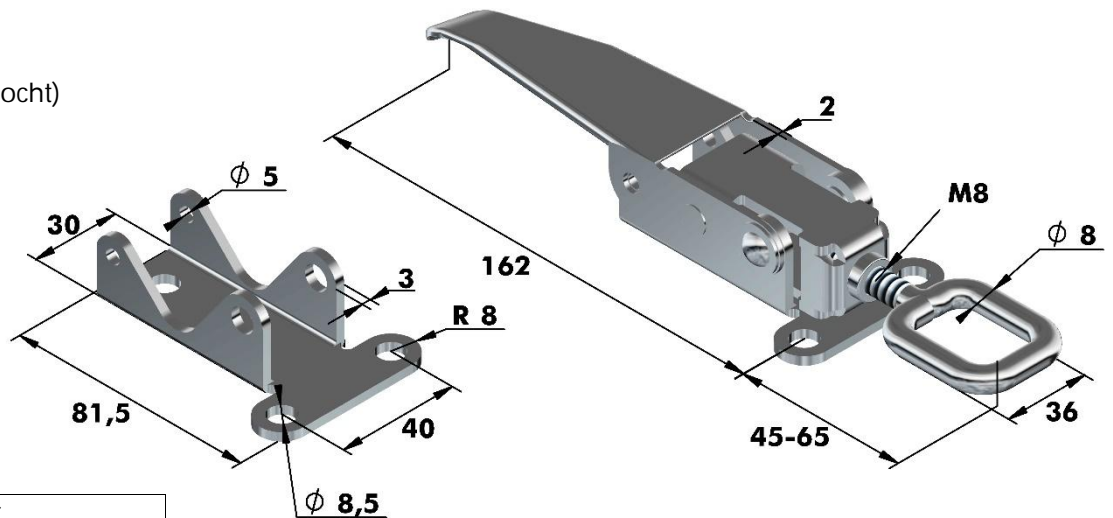
Abbildung zeigt ein Beispiel

mögliche Ausführungen auf Anfrage

Artikel Nr.	
Serie	Werkstoff
	unbehandelt
99.V18L01-Z-1BP	Edelstahl
	.30



Art.Nr.3157 (gelocht)  
einstellbar

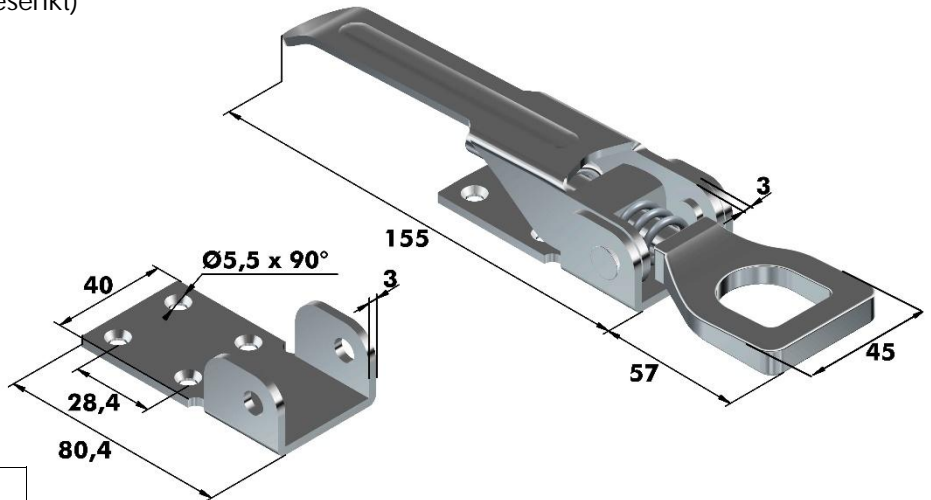


Artikel Nr.	
Serie	Werkstoff
	verzinkt
3157	Stahl
	.04



# Schwere Spannverschlüsse

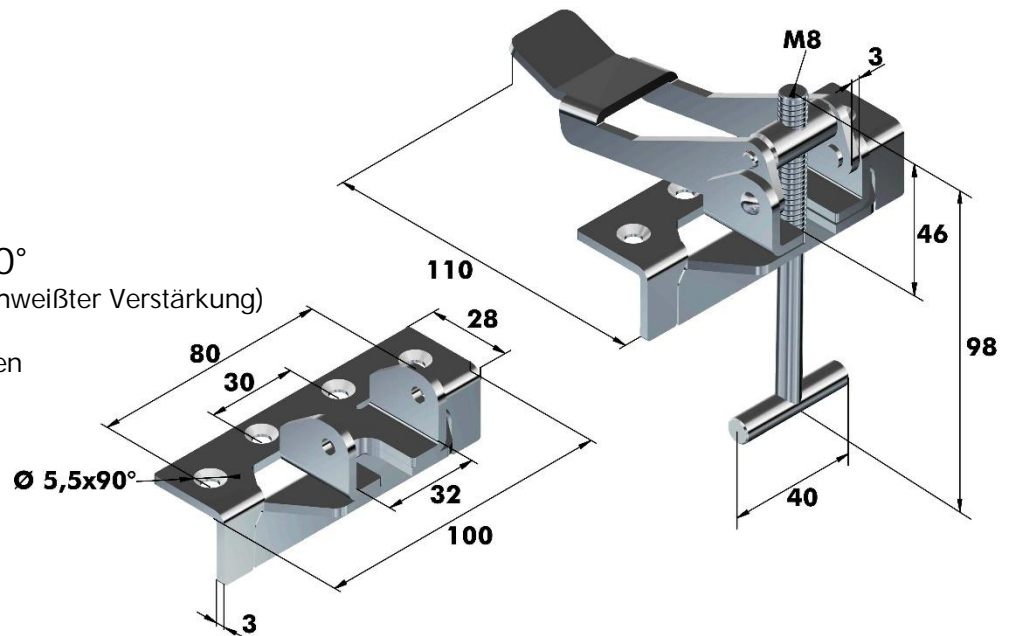
Art.Nr.6266 (gelocht und gesenkt)  
 einstellbar mit Feder



Artikel Nr.	
Serie	Werkstoff
	verzinkt
6266	Stahl
	.04

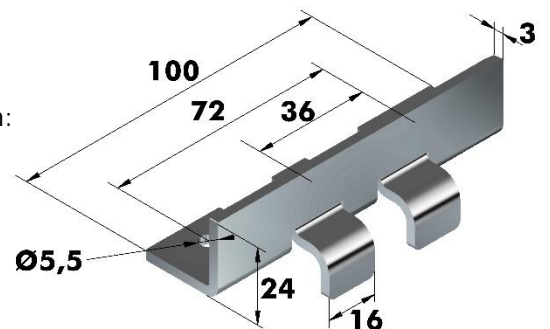
Art.Nr.99.3475-90°  
 (gelocht, gesenkt mit verschweißter Verstärkung)  
 einstellbar  
 mit passendem Gegenhaken

für hohe Belastungen



Artikel Nr.	
Serie	Werkstoff
	unbehandelt
99.3475	Edelstahl
	.30

Gegenhaken:



# Schwere Spannverschlüsse

