

Schwere Gerätean- schlussklemmen OL

bis zu

800 A

2x300 mm²

**Bimetall
(Al/Cu)**

Hergestellt aus

Edelstahl

geeignet für raue
Umgebungen



Schwere Geräteanschlussklemmen OL dienen zum Anschluss von Kupfer- und Aluminiumleitern mit Nennquerschnitt von 6 mm² bis 2 x 300 mm². Schwere Geräteanschlussklemmen OL sind für den Anschluss von einem oder zwei Leitern vorgesehen. Die einzelnen Teile der Klemmen bestehen aus Edelstahl (Klemme), Kupfer (Brücke) und Stahl (Schraube).

Diese Geräteanschlüsse sind hochbelastbar. Wenn sie mit Litzen geklemmt werden, müssen die Drahtenden nicht verändert werden (Klemmfläche der Klemme, nicht flache Schraubenspitze). Die Installation kann ohne Verwendung spezieller Werkzeuge durchgeführt werden.



OL 70



OL 70M



OL 70T



OL 95



OL 95T



OL 150

	MAJ1070E10	MAJ1071E10	MAJ1072E10	MAJ1095E10	MAJ1096E10	MAJ1150E10
--	------------	------------	------------	------------	------------	------------

Technische Daten

Leiterquerschnitt Cu / Al [mm ²]	6 - 70	6 - 70	6 - 70	25 - 95	25 - 95	25 - 150
Nennspannung [V]	690	690	690	690	690	690
Nennstrom Cu / Al [A]	270 / 270	270 / 270	270 / 270	320 / 320	320 / 320	285 / 230
Breite / Höhe / Länge W1 / L1 [mm]	16,2 / 30 / 37	16,2 / 23 / 37	16,2 / 30 / 38 / 10 / 17	18 / 33 / 50 / 10 / 17	18 / 33 / 50 / 10 / 20	23 / 38 / 60
Anschlussloch AV / AV1 [mm]	7 / 7,5	7 / 7,5	-	9 / 10	-	11 / 13,5
Schraube, Imbus-Schlüssel [mm]	4	4	4	4	4	4
Anzugsdrehmoment [Nm]	5,6	5,6	5,6	20	20	30
Gewicht [g]	44	36	44	76	69	130
Packung [Stk]	30	30	30	15	15	15



OL 185



OL 240M



OL 300



OL 150-2



OL 240-2



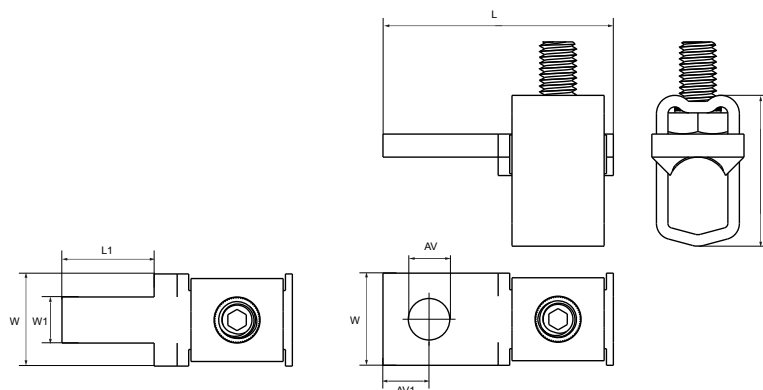
OL 300-2

	MAJ1185E10	MAJ1240E10	MAJ1300E10	MAJ2150E10	MAJ2240E10	MAJ2300E10
--	------------	------------	------------	------------	------------	------------

Technische Daten

Leiterquerschnitt Cu / Al [mm ²]	95 - 185	95 - 240	185 - 300	2 x 50 - 150	2 x 95 - 240	2 x 185 - 300
Nennspannung [V]	690	690	690	690	690	690
Nennstrom Cu / Al [A]	400 / 400	400 / 400	560 / 560	579 / 455	806 / 631	800 / 800
Breite / Höhe / Länge	24 / 40 / 66	26,3 / 40 / 61	32 / 52 / 76	25 / 64 / 59	30 / 78 / 60	38 / 91 / 85
Anschlussloch AV / AV1 [mm]	11 / 12	11 / 12	13 / 17	11 / 12	11 / 13	13 / 20
Schraube, Imbus-Schlüssel [mm]	5	5	5	5	6	6
Anzugsdrehmoment [Nm]	40	40	70	40	70	70
Gewicht [g]	142	140	287	240	345	544
Packung [Stk]	15	15	3	3	3	3

Abmessungen



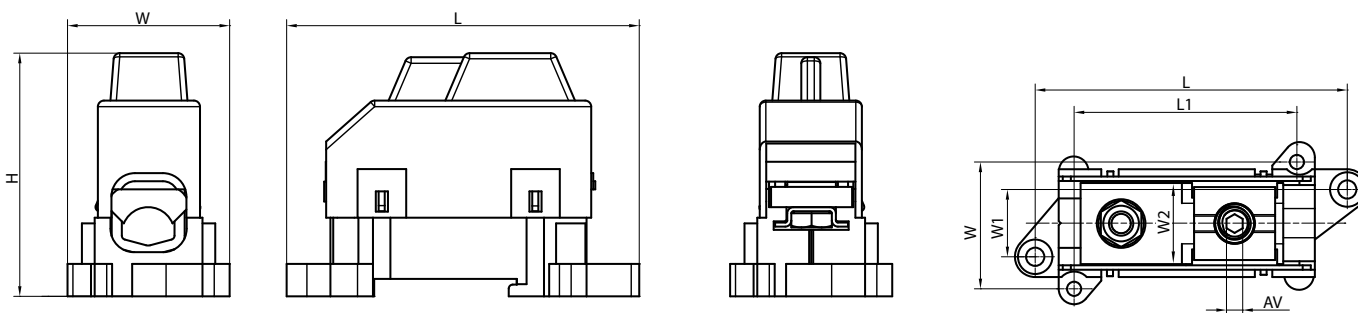
Isolierte Universalverbinder OLI dienen zum Anschluss von Kupfer- und Aluminiumleitern mit Nennquerschnitt von 6 bis 300 mm². Steckverbinder sind für den Anschluss von Kupfer- oder Aluminiumkabeln an lamellierte Cu-Schienen oder an Kabel mit Kabelschuhen bestimmt. Einzelteile bestehen aus Edelstahl

(Klemme), Kupfer (Brücke), Stahl (Schraube) und Kunststoff (Gehäuse). Diese Verbinder sind hochbelastbar. Wenn sie mit Litzen geklemmt werden, müssen die Drahtenden nicht verändert werden (Klemmfläche der Klemme, nicht flache Schraubenspitze). IP-Schutzklasse für OLI-Verbinder ist IP20.



	MAJ1095S10	MAJ1185S10	MAJ1300S10
Technische Daten			
Leiterquerschnitt Cu / Al [mm ²]	25 - 95	95 - 185	185 - 300
Nennspannung [V]	690	690	690
Nennstrom [A]	320	400	560
Breite / Höhe / Länge [mm] L1 / W1 / W2	40 / 60 / 87 55 / 16,6 / 20	49 / 67 / 113 76,9 / 21,4 / 25	57 / 88 / 143 86,5 / 25 / 32
Schraube, Imbus-Schlüssel (AV) [mm]	4	5	6
Anzugsdrehmoment [Nm]	20	40	70
Befestigungsmöglichkeit	Schraube	Schraube	Schraube
Gewicht [g]	119	237	444
Packung [Stk]	12	10	8

Abmessungen



Universalverbinder OT dienen zum Anschluss von Kupfer- und Aluminiumleitern an eine Sammelschiene. Anschlüsse ermöglichen den Anschluss von einem oder zwei Leitern. Der Klemmkörper und die Befestigungsschrauben bestehen aus einer

speziellen Aluminiumlegierung und sind mit Sn verzinkt. Schraubkontaktflächen sind zur besseren Leitfähigkeit mit der Kontaktpaste beschichtet. Die Kontaktfläche ist mit Rillen versehen, die ein Lösen des Drahtes vermeiden.



OT 50



OT 95



OT 120

	MAC1050E10	MAC1095E10	MAC1120E10
--	------------	------------	------------

Technische Daten

Leiterquerschnitt Cu / Al [mm ²]	1,5 - 50	6 - 95	16 - 120
Nennspannung [V]	690	690	690
Nennstrom Cu / Al [A]	160 / 145	245 / 220	280 / 230
Breite / Höhe / Länge [mm]	14 / 21,5 / 35	20 / 30 / 46	25 / 35 / 64
Anschlussloch AV / AV1 [mm]	8,5 / 10,5	10,5 / 13	12,5 / 17
Schraube, Imbus-Schlüssel [mm]	5	6	6
Anzugsdrehmoment [Nm]	3,5 Nm (1,5 - 10 mm ²) 12 Nm (16 - 50 mm ²)	12 Nm (16 - 35 mm ²) 22 Nm (50 - 95 mm ²)	12 Nm (6 - 35 mm ²) 25 Nm (50 - 120 mm ²)
Gewicht [g]	10	22	50
Packung [Stk]	30	30	30



OT 150



OT 240



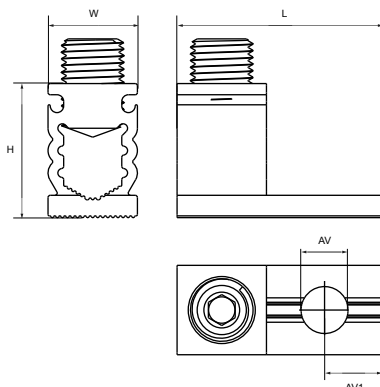
OT 300

	MAC1150E10	MAC1240E10	MAC1300E10
--	------------	------------	------------

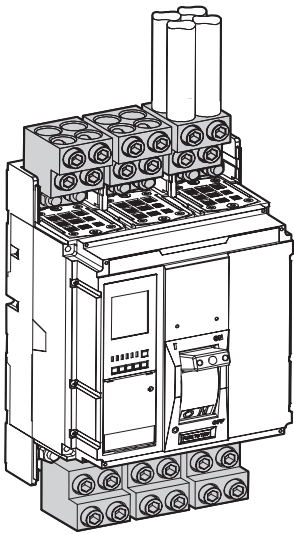
Technische Daten

Leiterquerschnitt Cu / Al [mm ²]	25 - 150	35 - 240	95 - 300
Nennspannung [V]	690	690	690
Nennstrom Cu / Al [A]	320 / 290	425 / 380	490 / 420
Breite / Höhe / Länge [mm]	26 / 39 / 62	32 / 44 / 74	40 / 48 / 64
Anschlussloch AV / AV1 [mm]	12,5 / 15	12,5 / 15	12,5 / 18
Schraube, Imbus-Schlüssel [mm]	6	8	8
Anzugsdrehmoment [Nm]	14 Nm (25 - 150 mm ²) 30 Nm (70 - 150 mm ²)	26 Nm (35 - 120 mm ²) 40 Nm (150 - 240 mm ²)	33 Nm (95 - 185 mm ²) 60 Nm (240 - 300 mm ²)
Gewicht [g]	58	115	134
Packung [Stk]	20	10	10

Abmessungen



Universalverbinder OTH dienen zum Anschluss von Kupfer- und Aluminiumdrähten an Geräten wie Leistungsschalter oder an CU-Schienen. Die Verbinder ermöglichen den Anschluss von drei oder vier Kabeln bis 240mm². Ihr kompaktes wirtschaftliches Design zeichnet sich durch geringe Größe und einfache Installation aus.



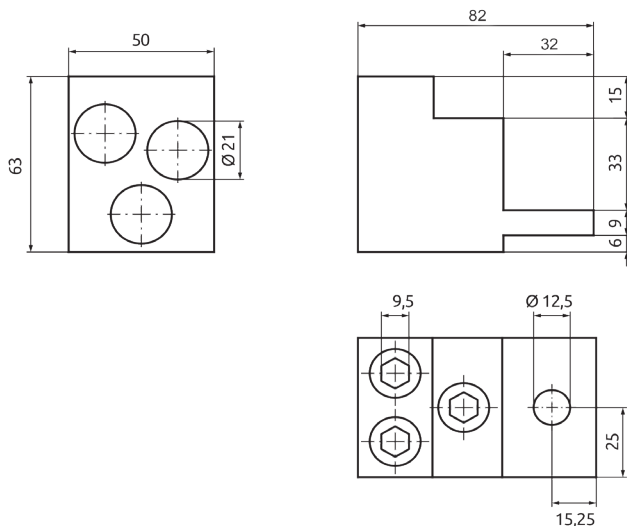
OTH 240-3

OTH 240-4

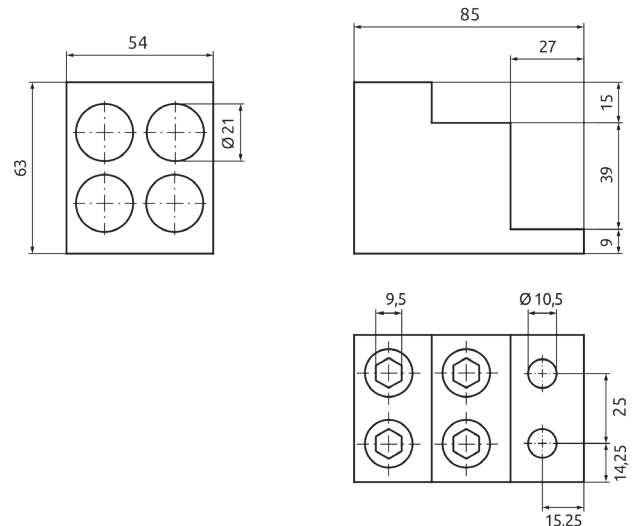
	MAC3240A14	MAC4240A14
Technische Daten		
Leiterquerschnitt Cu / Al [mm ²]	3 x 85 - 240	4 x 85 - 240
Nennspannung [V]	690	690
Nennstrom [A]	800	1250
Breite / Höhe / Länge [mm]	50 / 63 / 82	54 / 63 / 86
Anzahl Befestigungslöcher	1	2
Befestigungsloch Durchmesser [mm]	12,5	10,5
Schraube, Imbus-Schlüssel [mm]	9,5	9,5
Länge vom Isolierten Draht [mm]	25 - 48	25 - 55
Anzugsdrehmoment [Nm]	42	55
Gewicht [g]	310	344
Packung [Stk]	3	3

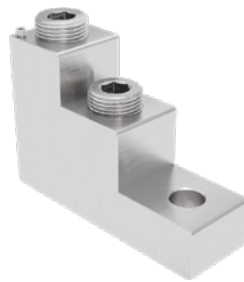
Abmessungen

OTH 240-3

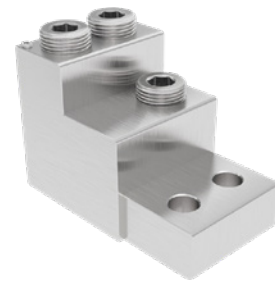


OTH 240-4





OTH 300-2

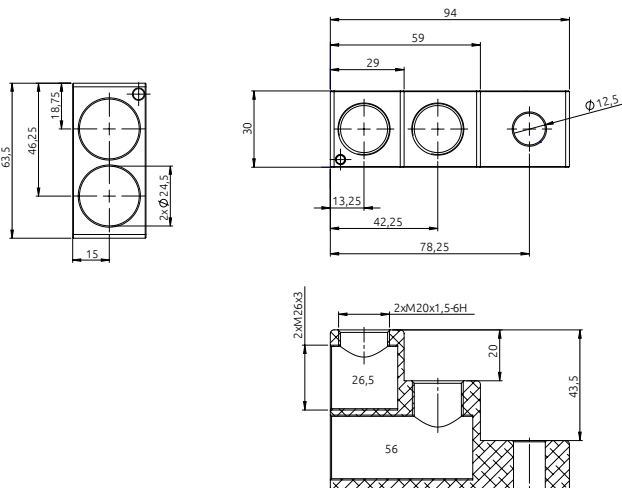


OTH 300-3

	MAC2300A14	MAC3300A14
Technische Daten		
Leiterquerschnitt Cu / Al [mm ²]	2 x 70 - 300	3 x 70 - 300
Nennstrom [A]	800	1250
Breite / Höhe / Länge [mm]	30 / 63 / 94	54 / 63 / 94
Anzahl Befestigungslöcher	1	2
Befestigungsloch Durchmesser [mm]	12,5	11,5
Schraube, Imbus-Schlüssel [mm]	9,5	9,5
Länge vom Isolierten Draht [mm]	27 - 56	27 - 56
Anzugsdrehmoment [Nm]	45	45
Gewicht [g]	200	400
Packung [Stk]	3	1

Abmessungen

OTH 300-2



OTH 300-3

